



CCMT120408 NX2525 пластина для точения

Код: 02967

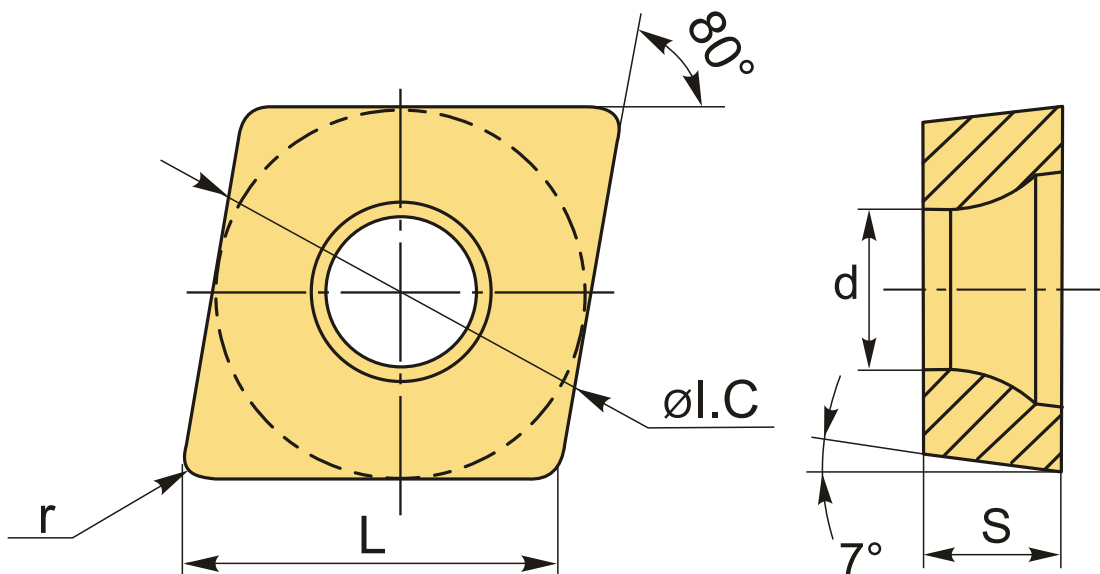
4 378 ₮ с НДС (за 1шт.)

Бренд: MSD



ОПИСАНИЕ

Сменные металлокерамическая пластина для токарная по металлу CCMT. Ромбические 80°. Группа обрабатываемых материалов по ISO: P, M, K. Пластина полный аналог производителя Mitsubishi.



ТЕХНИЧЕСКИЕ ХАРАКТЕРИСТИКИ

Бренд:	MSD
Вид обработки:	F (финишная чистовая) L (чистовая)
Марка:	CCMT
Вид пластины:	металлокерамические
Тип пластины (форма):	C-ромбическая 80°
Задний угол:	C-7°
Размер пластины:	12

Обр-мый материал:

Р (сталь)
М (нержавеющая сталь)
К (чугун)

Радиус, r:	0.8 мм
Сплав:	NX2525
L:	12.9 мм
ØI.C:	12.7 мм
S:	4.76 мм
d:	5.56 мм
Вес:	0.005 кг
Вес:	0.005 кг

