

ZONX2506-NU CAG226 пластина для фрез

Код: 09265

**16 415 ₸** с НДС (за 1 шт.)

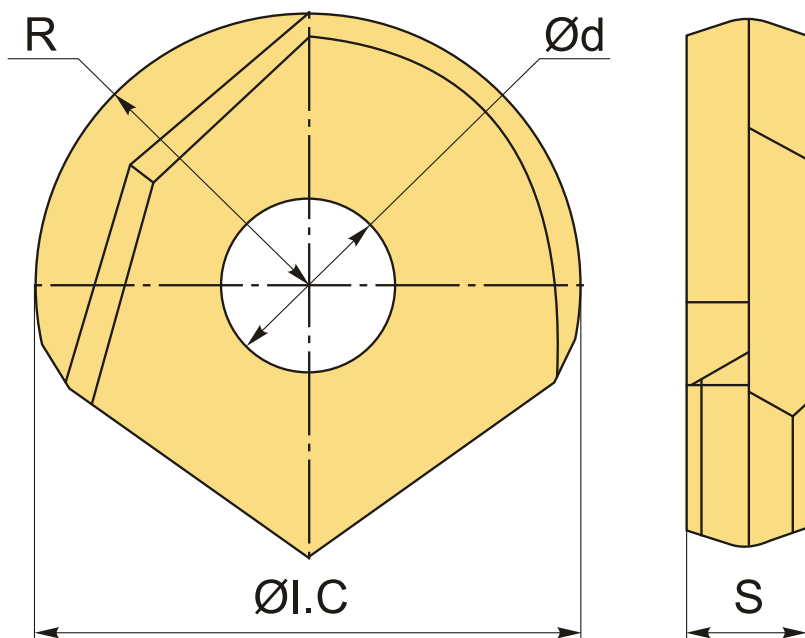
Бренд: ChipsFly

@chipsFly



## ОПИСАНИЕ

Сменная твердосплавная пластина для фрезерования ZONX. Другая форма. Группа обрабатываемых материалов: P, M, K.



## ТЕХНИЧЕСКИЕ ХАРАКТЕРИСТИКИ

Бренд:	ChipsFly
Вид обработки:	M (получистовая)
Марка:	ZONX
Вид пластины:	твердосплавные
Тип пластины (форма):	Z-другая форма
Размер пластины:	25

Обр-мый материал:

Р (сталь)  
М (нержавеющая сталь)  
К (чугун)

Радиус, г:

12.5 мм

Стружколом фрезерования:

ZONX-NU-ChipsFly

Сплав фрезерования:

CAG226

ØI.C:

25 мм

S:

6 мм

d:

6 мм

Вес:

0.032 кг

Вес:

0.032 кг

