



**BT40-SL20-75 патрон MAS 403 Weldon**

Код: 01155

**19 493 ₸** с НДС (за 1 шт.)

Бренд: CNCM



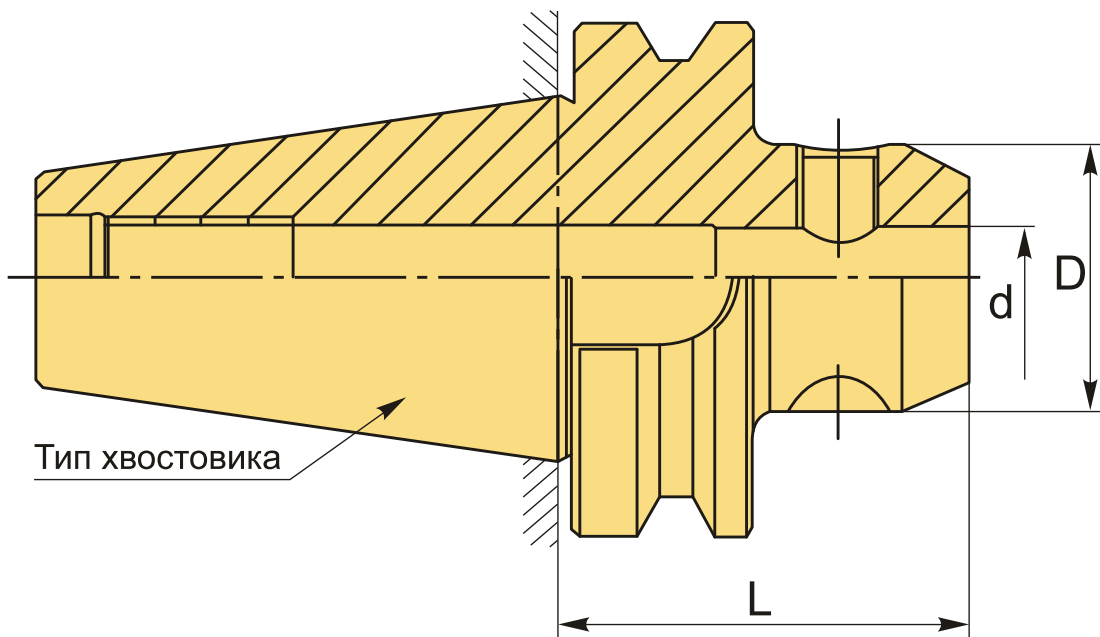
## ОПИСАНИЕ

Оправка фрезерная Weldon BT40-SL20-75, конус MAS403 BT. Диаметр отверстия – 20 мм, для зажима фрез и другого инструмента с цилиндрическим хвостовиком с лыской по **DIN1835-B** и **DIN6535-HB**, патрон с одним зажимным винтом. Вылет от шпинделя 75 мм, биение в пределах 0,005 мм.

Фрезерный патрон **Weldon BT-SL** предназначен для надежного центрирования и фиксации режущего инструмента с хвостовиком Weldon (с прямой боковой лыской). Зажатие инструмента осуществляется винтами с шестигранниками, они упираются в выступ, надежно фиксируя инструмент.

У патронов Weldon большая, по сравнению с цанговыми патронами, жесткость фиксации, они простые в эксплуатации. Обычно используются для зажима режущего инструмента с хвостовиками больших диаметров. Однако для инструментов с различным диаметром хвостовика Велдон нужны соответствующие патроны. Цанговые патроны в этом отношении – более универсальная оснастка.

Форма патрона **AD** – подача СОЖ через сквозное отверстие. Форма **AD/B** – подача СОЖ через сквозное отверстие и фланец. **Балансировка** G6.3/15000 об/мин.



## ТЕХНИЧЕСКИЕ ХАРАКТЕРИСТИКИ

Бренд:

CNCM

Вид патрона:	BT-SL Weldon
Назначение:	Weldon
Посадочный диаметр:	20
Диаметр, D:	52 мм
Длина, L:	75 мм
Тип хвостовика:	BT40
Диаметр, d:	20 мм
Вес:	1.550 кг
Габариты (длина/ширина/высота):	17x8x8 см
Вес:	1.550 кг

