

RT16.01N-14NPTB CAG216 пластина резбовая
твердосплавная, американская коническая
трубная резьба 60° (NPT)

Код: 02599

3 563 Т с НДС (за 1шт.)

Бренд: ChipsFly

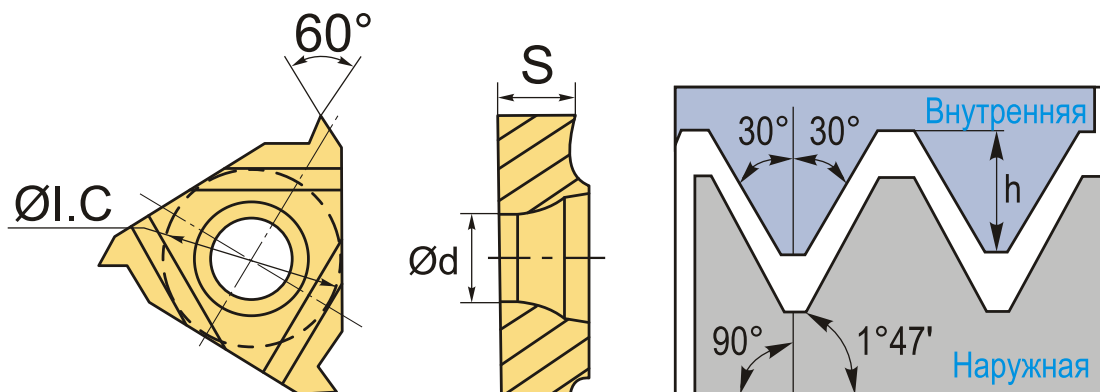
@chipsFly



ОПИСАНИЕ

Сменная твердосплавная пластина RT16.01N-14NPTB CAG216 по металлу. Для нарезания американской конической трубной резьбы 60° (NPT). Внутренняя резьба, правое исполнение. Шаг резьбы 14 ниток на дюйм.

Группа обрабатываемых металлов по ISO: P, M, K, N, S, H.



ТЕХНИЧЕСКИЕ ХАРАКТЕРИСТИКИ

Бренд:	ChipsFly
Марка:	RT
Вид пластины:	твердосплавные
Размер пластины:	16
Обр-мый материал:	P (сталь) M (нержавеющая сталь) K (чугун) N (цветные металлы) S (жаропрочные) H (твердые материалы)
Тип:	внутренняя
Исполнение:	правое

Шаг резьбы: 14 НИТОК/Д

ØI.C: 9.525 мм

S: 3.5 мм

d: 4 мм

Резьбовой сплав: CAG216

Вес: 0.004 кг

Вес: 0.004 кг

