



**16NR14NPT DM215 пластина резбовая
твердосплавная, американская коническая
трубная резьба 60° (NPT)**

Код: 02429

3 199 Т с НДС (за 1шт.)

Бренд: DaoQin

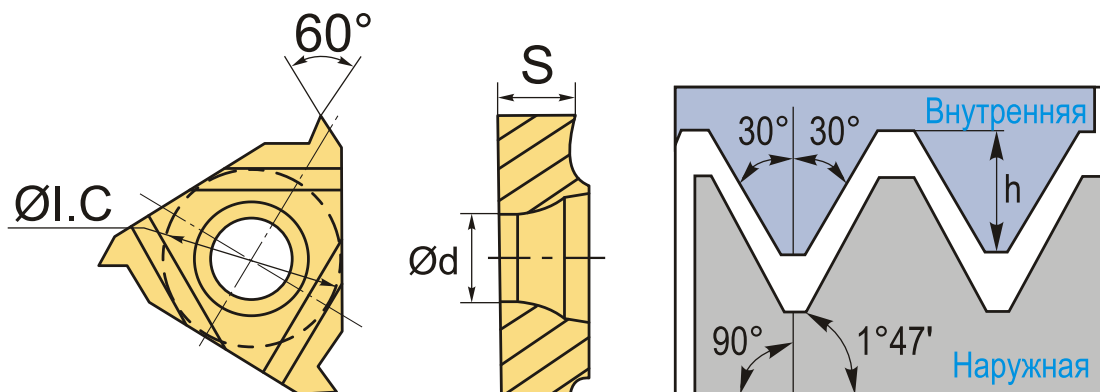
DaoQin



ОПИСАНИЕ

Сменная твердосплавная пластина 16NR14NPT DM215 по металлу. Для нарезания американской конической трубной резьбы 60° (NPT). Внутренняя резьба, правое исполнение. Шаг резьбы 14 ниток на дюйм.

Группа обрабатываемых металлов по ISO: **Р, М, К.**



ТЕХНИЧЕСКИЕ ХАРАКТЕРИСТИКИ

Бренд:	DaoQin
Марка:	NR
Вид пластины:	твердосплавные
Размер пластины:	16
Обр-мый материал:	Р (сталь) М (нержавеющая сталь) К (чугун)
Тип:	внутренняя
Исполнение:	правое
Шаг резьбы:	14 ниток/д

ØI.C:	9.525 мм
S:	3.65 мм
d:	4 мм
α°:	60 °
Резьбовой сплав:	DM215
Вес:	0.006 кг
Вес:	0.006 кг

