



**RT16.01W-2.00TR CAG215** пластина резьбовая  
твердосплавная, трапецеидальная резьба 30° TR

Код: 02356

**4 871 ₮** с НДС (за 1шт.)

Бренд: ChipsFly

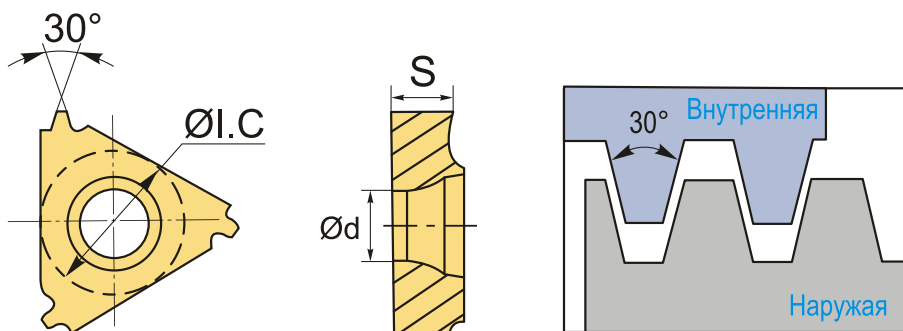
**@chipsFly**



## ОПИСАНИЕ

Сменная твердосплавная пластина RT16.01W-2.00TR CAG215 по металлу. Для нарезания трапецеидальной резьбы 30° TR. Наружная резьба, правое исполнение. Шаг резьбы 2 мм.

Группа обрабатываемых материалов по ISO: P, M, K, N, S, H.



## ТЕХНИЧЕСКИЕ ХАРАКТЕРИСТИКИ

Бренд:	ChipsFly
Марка:	RT
Вид пластины:	твердосплавные
Размер пластины:	16
Обр-мый материал:	P (сталь) M (нержавеющая сталь) K (чугун) N (цветные металлы) S (жаропрочные) H (твердые материалы)
Тип:	наружная
Исполнение:	правое

Шаг резьбы:

2

ØI.C:

9.525 мм

S:

3.97 мм

d:

4.4 мм

Резьбовой сплав:

CAG215

Вес:

0.006 кг

Вес:

0.006 кг

