

**RT16.01N-11.5NPTB CAG216** пластина резьбовая  
твердосплавная, американская коническая  
трубная резьба 60° (NPT)

Код: 02303

**3 320 Т** с НДС (за 1шт.)

Бренд: ChipsFly

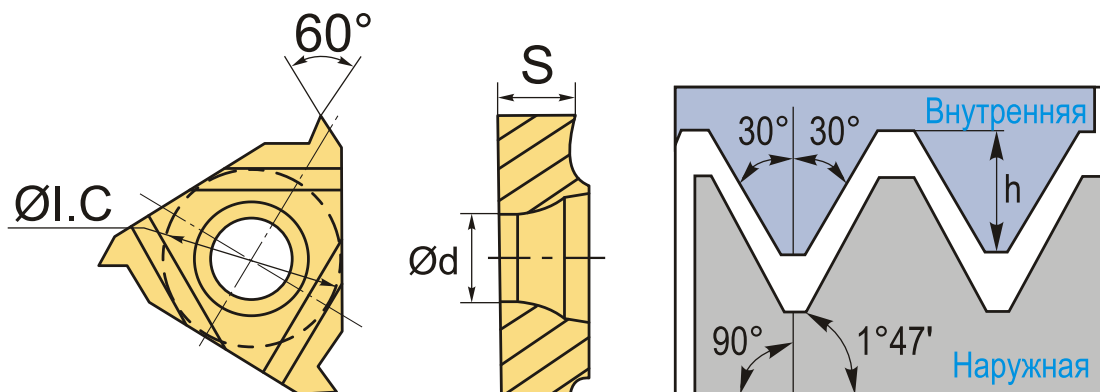
@chipsFly



## ОПИСАНИЕ

Сменная твердосплавная пластина RT16.01N-11.5NPTB CAG216 по металлу. Для нарезания американской конической трубной резьбы 60° (NPT). Внутренняя резьба, правое исполнение. Шаг резьбы 11.5 ниток на дюйм.

Группа обрабатываемых материалов по ISO: P, M, K, N, S, H.



## ТЕХНИЧЕСКИЕ ХАРАКТЕРИСТИКИ

Бренд:	ChipsFly
Марка:	RT
Вид пластины:	твердосплавные
Размер пластины:	16
Обр-мый материал:	P (сталь) M (нержавеющая сталь) K (чугун) N (цветные металлы) S (жаропрочные) H (твердые материалы)
Тип:	внутренняя
Исполнение:	правое

Шаг резьбы: 11.5 ниток/д

ØI.C: 9.525 мм

S: 3.5 мм

d: 4 мм

Резьбовой сплав: CAG216

Вес: 0.006 кг

Вес: 0.006 кг

