

RT16.01W-12UNB CAG216 пластина резьбовая
твердосплавная, американская
унифицированная резьба UN, полный профиль
60°

Код: 02125

3 563 Т с НДС (за 1 шт.)

Бренд: ChipsFly

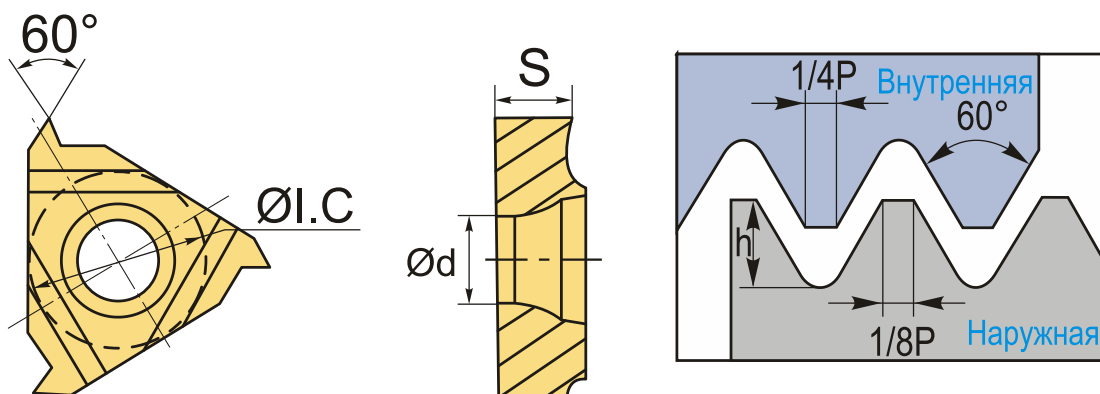
@chipsFly



ОПИСАНИЕ

Сменная твердосплавная пластина RT16.01W-12UNB CAG216 по металлу. Для нарезания американской унифицированной резьбы UN, полный профиль 60°. Наружная резьба, правое исполнение. Шаг резьбы 12 ниток на дюйм.

Группа обрабатываемых материалов по ISO: P, M, K, N, S, H.



ТЕХНИЧЕСКИЕ ХАРАКТЕРИСТИКИ

Бренд:	ChipsFly
Марка:	RT
Вид пластины:	твердосплавные
Размер пластины:	16
Обр-мый материал:	P (сталь) M (нержавеющая сталь) K (чугун) N (цветные металлы) S (жаропрочные) H (твердые материалы)
Тип:	наружная

Исполнение:	правое
Шаг резьбы:	12 ниток/д
Сплав:	YBG202
ØI.C:	9.525 мм
S:	3.52 мм
d:	4 мм
Резьбовой сплав:	CAG216
Вес:	0.005 кг
Вес:	0.005 кг

