

RT16.01W-14NPTB CAG216 пластина резбовая
твердосплавная, американская коническая
трубная резьба 60° (NPT)

Код: 02123

3 320 Т с НДС (за 1шт.)

Бренд: ChipsFly

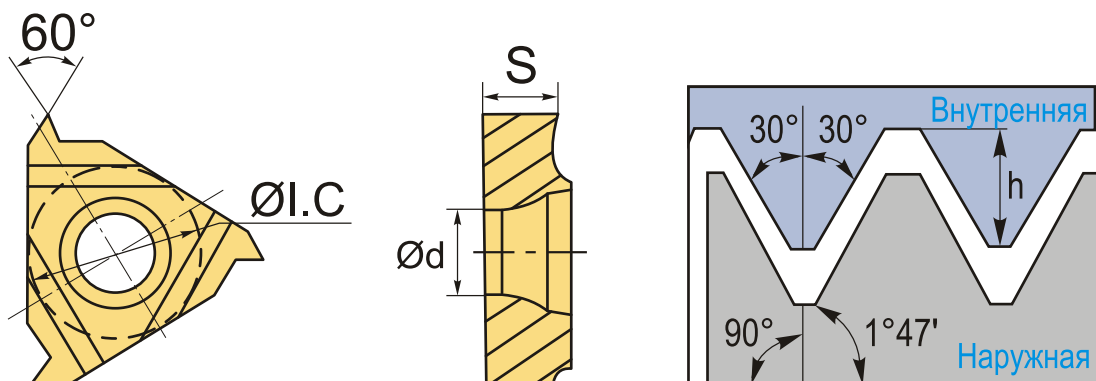
@chipsFly



ОПИСАНИЕ

Сменная твердосплавная пластина RT16.01W-14NPTB CAG216 по металлу. Для нарезания американской конической трубной резьбы 60° (NPT). Наружная резьба, правое исполнение. Шаг резьбы 14 ниток на дюйм.

Группа обрабатываемых материалов по ISO: P, M, K, N, S, H.



ТЕХНИЧЕСКИЕ ХАРАКТЕРИСТИКИ

Бренд:	ChipsFly
Марка:	RT
Вид пластины:	твердосплавные
Размер пластины:	16
Обр-мый материал:	P (сталь) M (нержавеющая сталь) K (чугун) N (цветные металлы) S (жаропрочные) H (твердые материалы)
Тип:	наружная
Исполнение:	правое

Шаг резьбы:	14 НИТОК/Д
ØI.C:	9.525 мм
S:	3.5 мм
d:	4 мм
Резьбовой сплав:	CAG216
Вес:	0.006 кг
Вес:	0.006 кг

