



LT16.01W-3.00GM CAG215 пластина резьбовая
твердосплавная, метрическая резьба полный
профиль 60°

Код: 01997

4 871 Т с НДС (за 1шт.)

Бренд: ChipsFly

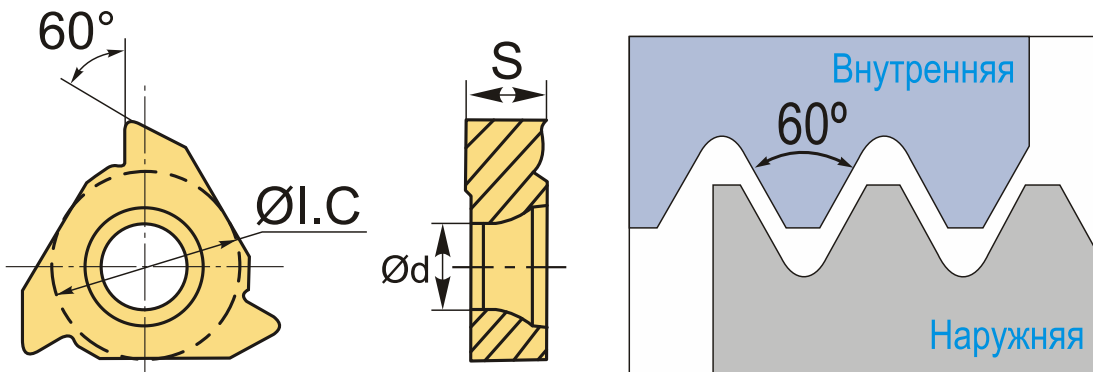
@chipsFly



ОПИСАНИЕ

Сменная твердосплавная пластина LT16.01W-3.00GM CAG215 по металлу. Для нарезания метрической резьбы полный профиль 60°. Наружная резьба, левое исполнение. Шаг резьбы 3 мм.

Группа обрабатываемых материалов по ISO: P, M, K, N, S, H.



ТЕХНИЧЕСКИЕ ХАРАКТЕРИСТИКИ

Бренд:	ChipsFly
Марка:	LT
Вид пластины:	твердосплавные
Размер пластины:	16
Обр-мый материал:	P (сталь) M (нержавеющая сталь) K (чугун) N (цветные металлы) S (жаропрочные) H (твердые материалы)
Тип:	наружная
Исполнение:	левое

Шаг резьбы: 3

ØI.C: 9.525 мм

S: 3.97 мм

d: 4.4 мм

Резьбовой сплав: CAG215

Вес: 0.006 кг

Вес: 0.006 кг

