



RT16.01N-8RD CAG215 пластина резьбовая
твердосплавная, API RD SPEC 5B, НКТ

Код: 01855

4 384 ₮ с НДС (за 1шт.)

Бренд: ChipsFly

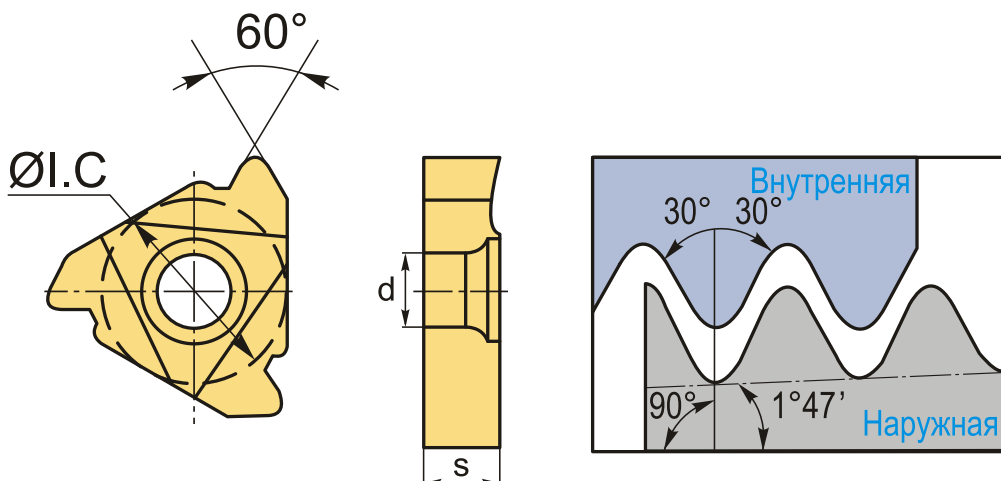
@chipsFly



ОПИСАНИЕ

Сменная твердосплавная пластина по металлу. Для нарезания круглой резьбы API RD 60° SPEC 5B (НКТ). Внутренняя резьба, правое исполнение. Шаг резьбы **8** ниток/д.

Группа обрабатываемых материалов по ISO: P, M, K, N, S, H.



ТЕХНИЧЕСКИЕ ХАРАКТЕРИСТИКИ

Бренд:	ChipsFly
Марка:	RT
Вид пластины:	твердосплавные
Размер пластины:	16
Обр-мый материал:	P (сталь) M (нержавеющая сталь) K (чугун) N (цветные металлы) S (жаропрочные) H (твердые материалы)

Тип:	внутренняя
Исполнение:	правое
Шаг резьбы:	8 ниток/д
ØI.C:	9.525 мм
S:	4.17 мм
d:	4.4 мм
Резьбовой сплав:	CAG215
Вес:	0.006 кг
Вес:	0.006 кг

