



22EL4.0TR DM215 пластина резбовая  
твердосплавная, трапецидальная резьба 30° TR

Код: 01419

**9 993 Т** с НДС (за 1шт.)

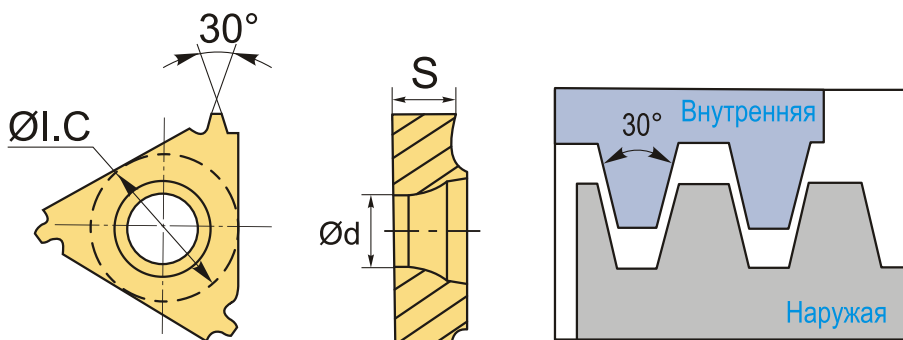
Бренд: DaoQin

**DaoQin**



## ОПИСАНИЕ

Сменная твердосплавная пластина 22EL4.0TR DM215 по металлу. Для нарезания трапецидальной резьбы 30° TR. Наружная резьба, левое исполнение. Шаг резьбы 4 мм. Группа обрабатываемых металлов по ISO: **Р, М, К**.



## ТЕХНИЧЕСКИЕ ХАРАКТЕРИСТИКИ

Бренд:	DaoQin
Марка:	EL
Вид пластины:	твердосплавные
Размер пластины:	22
Обр-мый материал:	Р (сталь) М (нержавеющая сталь) К (чугун)
Тип:	наружная
Исполнение:	левое
Шаг резьбы:	4
ØI.C:	12.7 мм

S: 4.9 мм

d: 5.1 мм

Резьбовой сплав: DM215

Вес: 0.012 кг

Вес: 0.012 кг

