



**16ER3.0TR DM215 пластина резьбовая
твердосплавная, трапецевидальная резьба 30° TR**

Код: 00453

3 845 ₮ с НДС (за 1шт.)

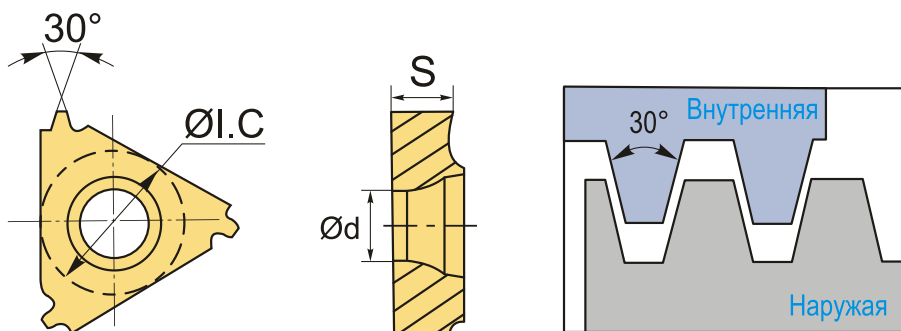
Бренд: DaoQin

DaoQin



ОПИСАНИЕ

Сменная твердосплавная пластина 16ER3.0TR DM215 по металлу. Для нарезания трапецевидальной резьбы 30° TR. Наружная резьба, правое исполнение. Шаг резьбы 3 мм. Группа обрабатываемых металлов по ISO: **P, M, K**.



ТЕХНИЧЕСКИЕ ХАРАКТЕРИСТИКИ

Бренд:	DaoQin
Марка:	ER
Вид пластины:	твердосплавные
Размер пластины:	16
Обр-мый материал:	P (сталь) M (нержавеющая сталь) K (чугун)
Тип:	наружная
Исполнение:	правое
Шаг резьбы:	3
ØI.C:	9.525 мм

S: 3.65 мм

d: 4 мм

Резьбовой сплав: DM215

Вес: 0.007 кг

Вес: 0.007 кг

