



ZRKD06-UN CAG316 пластина для отрезки и точения канавок

Код: 01166

9 912 ₮ с НДС (за 1шт.)

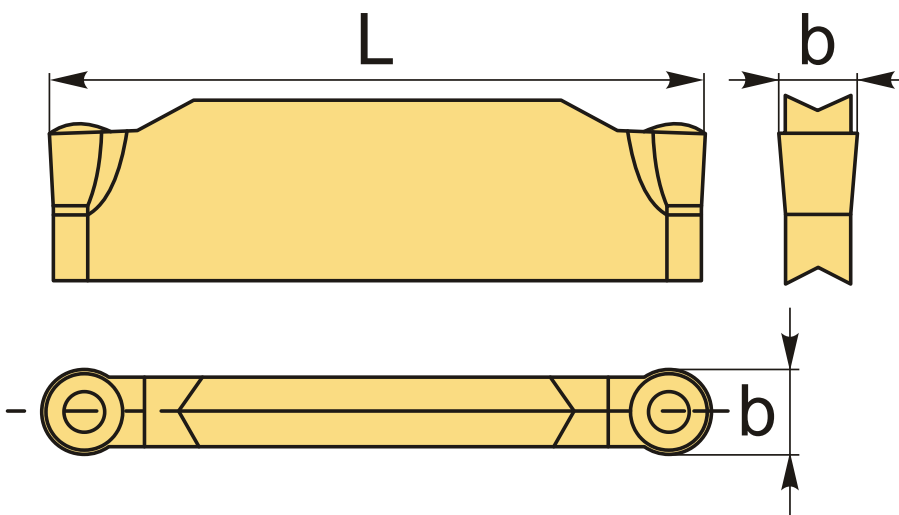
Бренд: ChipsFly

@chipsFly



ОПИСАНИЕ

Сменная твердосплавная пластина для отрезки ZRKD. Группа обрабатываемых металлов по ISO: P, M. Совместимы с державками CNCM и ZCC.



ТЕХНИЧЕСКИЕ ХАРАКТЕРИСТИКИ

| | |
|------------------------|---|
| Бренд: | ChipsFly |
| Марка: | ZR*D |
| Вид пластины: | твердосплавные |
| Размер пластины: | 6 |
| Ширина пластины, b : | 6 мм |
| Обр-мый материал: | P (сталь) M (нержавеющая сталь) |
| Назначение: | Пластины для профильной обработки (скругленные) |

L: 25 мм

Сплав отрезки: CAG316

Стружкой отрезки: UN-ChipsFly

Вес: 0.011 кг

Вес: 0.011 кг

