



**ZRGD04-UN CAG316** пластина для отрезки и точения канавок

Код: 00768

**8 636 Т** с НДС (за 1шт.)

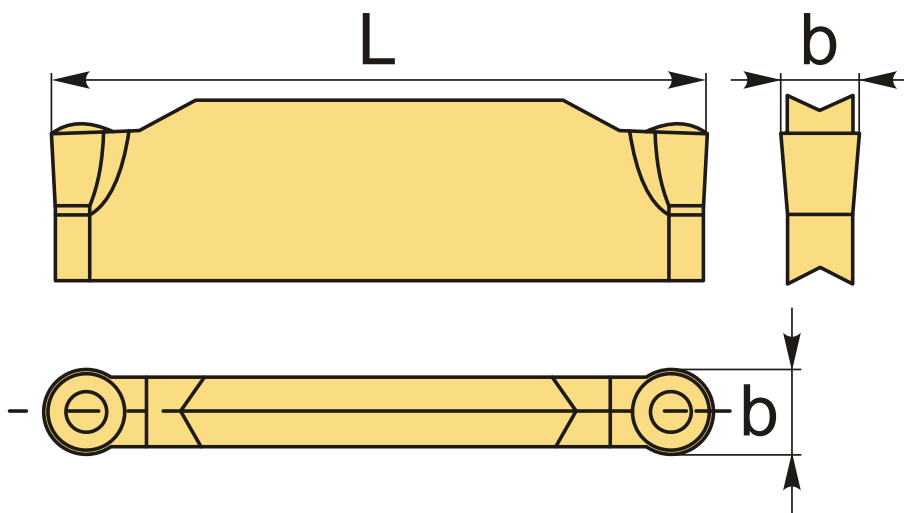
Бренд: ChipsFly

**@chipsFly**



## ОПИСАНИЕ

Сменная твердосплавная пластина для отрезки ZRGD. Группа обрабатываемых металлов по ISO: P, M. Совместимы с державками CNCM и ZCC.



## ТЕХНИЧЕСКИЕ ХАРАКТЕРИСТИКИ

Бренд:	ChipsFly
Марка:	ZR*D
Вид пластины:	твердосплавные
Размер пластины:	4
Ширина пластины, b :	4 мм
Обр-мый материал:	P (сталь) M (нержавеющая сталь)
Назначение:	Пластины для профильной обработки (скругленные)

L: 25 мм

Сплав отрезки: CAG316

Стружкой отрезки: UN-ChipsFly

Вес: 0.009 кг

Вес: 0.009 кг

