



ZQMX4N11-AL CAC225 пластина для отрезки и точения

Код: 00089

3 344 ₮ с НДС (за 1шт.)

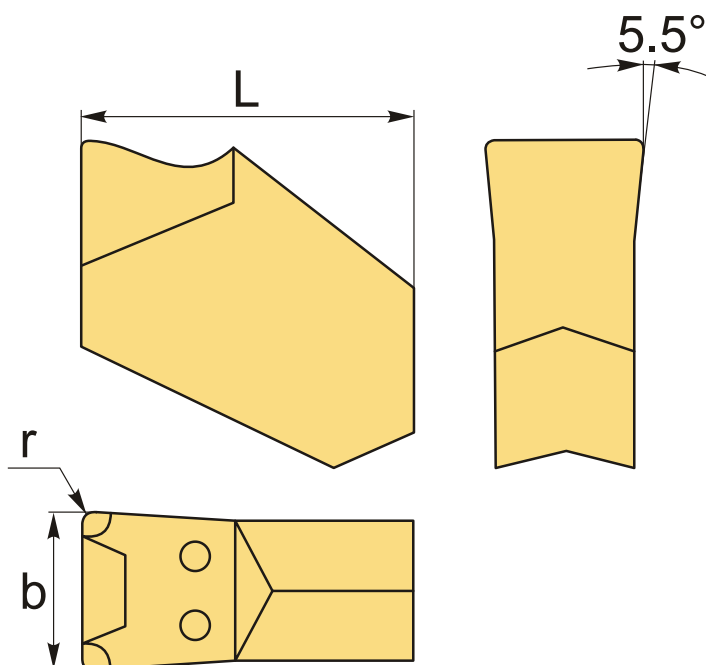
Бренд: ChipsFly

@chipsFly



ОПИСАНИЕ

Сменная твердосплавная пластина для отрезки ZQMX. Группа обрабатываемых материалов по ISO: P. Совместимы с державками CNCM и ZCC.



ТЕХНИЧЕСКИЕ ХАРАКТЕРИСТИКИ

Бренд:	ChipsFly
Марка:	ZQMX
Вид пластины:	твердосплавные
Размер пластины:	4
Ширина пластины, b :	4.125 мм
Обр-мый материал:	P (сталь)

Назначение:	Пластины для отрезных лезвий
Радиус, r:	0.3 мм
L:	11 мм
Сплав отрезки:	CAC225
Стружкой отрезки:	AL-ChipsFly
Вес:	0.005 кг
Вес:	0.005 кг

