



ZPFD0302-UN-6R CAG316 пластина для отрезки и точения канавок

Код: 00773

8 717 ₮ с НДС (за 1шт.)

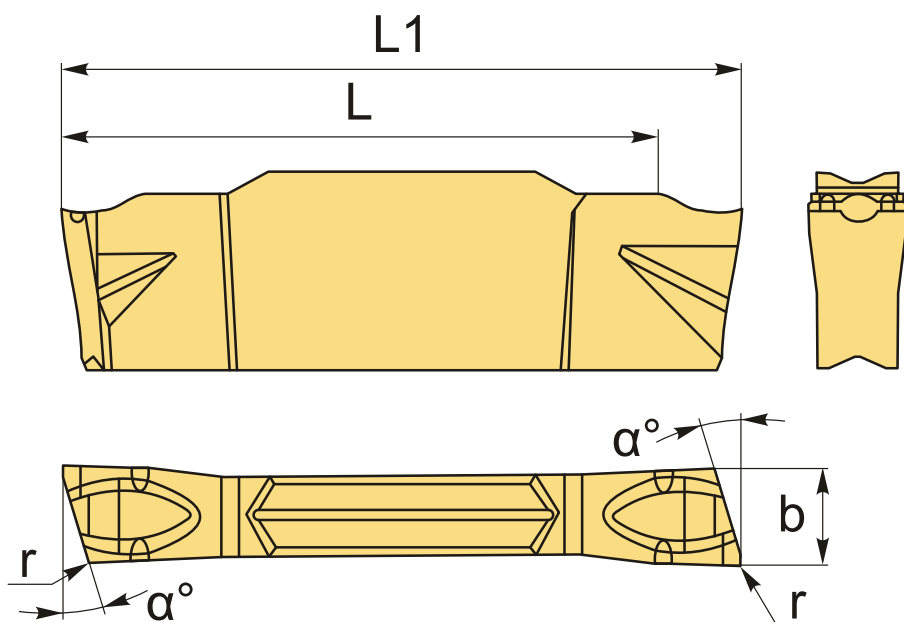
Бренд: ChipsFly

@chipsFly



ОПИСАНИЕ

Сменная твердосплавная пластина для отрезки и точения канавок. Группа обрабатываемых металлов по ISO: P, M. Совместимы с державками CNCM и ZCC.



ТЕХНИЧЕСКИЕ ХАРАКТЕРИСТИКИ

Бренд:	ChipsFly
Марка:	ZP*D-UN-R L
Вид пластины:	твердосплавные
Размер пластины:	3
Ширина пластины, b :	2.85 мм
Обр-мый материал:	P (сталь) M (нержавеющая сталь)

Назначение:	Скошенные отрезные пластины
Радиус, r:	0.2 мм
Исполнение:	правое
L:	17 мм
α° :	6 °
Сплав отрезки:	CAG316
Стружкой отрезки:	UN-ChipsFly
Вес:	0.005 кг
Вес:	0.005 кг

