



ZPES02502-UN CAG316 пластина для отрезки и точения канавок

Код: 00111

5 356 Т с НДС (за 1шт.)

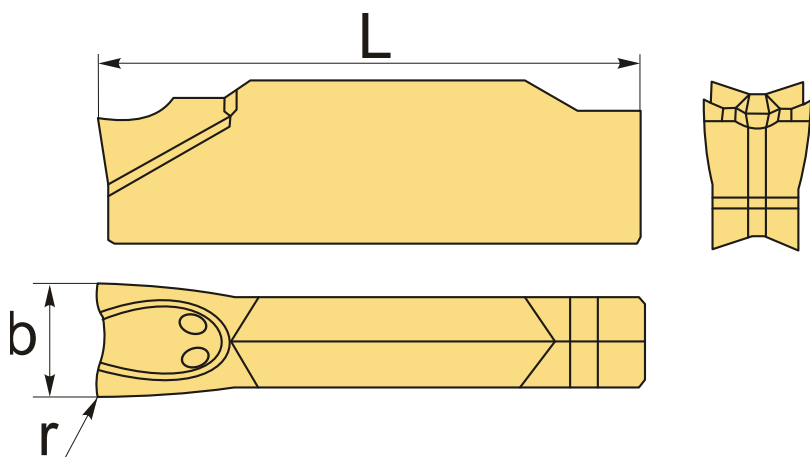
Бренд: ChipsFly

@chipsFly



ОПИСАНИЕ

Сменная твердосплавная пластина по металлу. Группа обрабатываемых материалов по ISO: P, M. Сменные пластины подходят к отрезному лезвию QEES. Совместимы с лезвиями CNCM, ZCC.



ТЕХНИЧЕСКИЕ ХАРАКТЕРИСТИКИ

Бренд:	ChipsFly
Марка:	ZP*S
Вид пластины:	твердосплавные
Размер пластины:	2.5
Ширина пластины, b :	2.5 мм
Обр-мый материал:	P (сталь) M (нержавеющая сталь)
Назначение:	Пластины для отрезных лезвий
Радиус, r:	0.2 мм

L: 20 мм

Сплав отрезки: CAG316

Стружкой отрезки: UN-ChipsFly

Вес: 0.004 кг

Вес: 0.004 кг

