



**RCKT10T3MO-KU CAG316** пластина для фрез

Код: 02181

**3 037 Т** с НДС (за 1шт.)

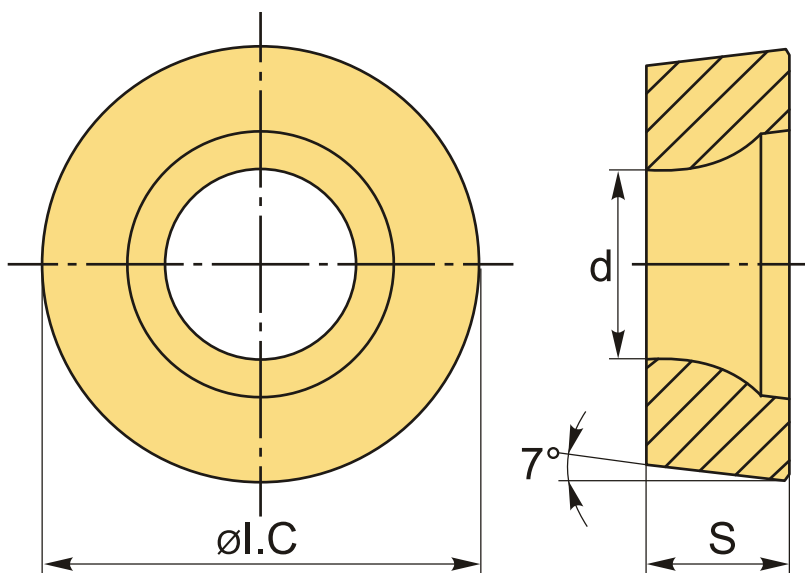
Бренд: ChipsFly

@chipsFly



## ОПИСАНИЕ

Сменная твердосплавная пластина по металлу RCKT. Группа обрабатываемых металлов по ISO: P, M.



## ТЕХНИЧЕСКИЕ ХАРАКТЕРИСТИКИ

Бренд:	ChipsFly
Вид обработки:	M (получистовая)
Марка:	RCKT
Вид пластины:	твердосплавные
Тип пластины (форма):	R-круглая
Размер пластины:	10
Обр-мый материал:	P (сталь) M (нержавеющая сталь)

Стружкой фрезерования:

KU-ChipsFly

Сплав фрезерования:

CAG316

ØI.C:

10 мм

S:

3.97 мм

d:

4.4 мм

Вес:

0.004 кг

Вес:

0.004 кг

