



RCKT10T3MO-KU SAC315 пластина для фрез

Код: 01914

2 375 ₸ с НДС (за 1шт.)

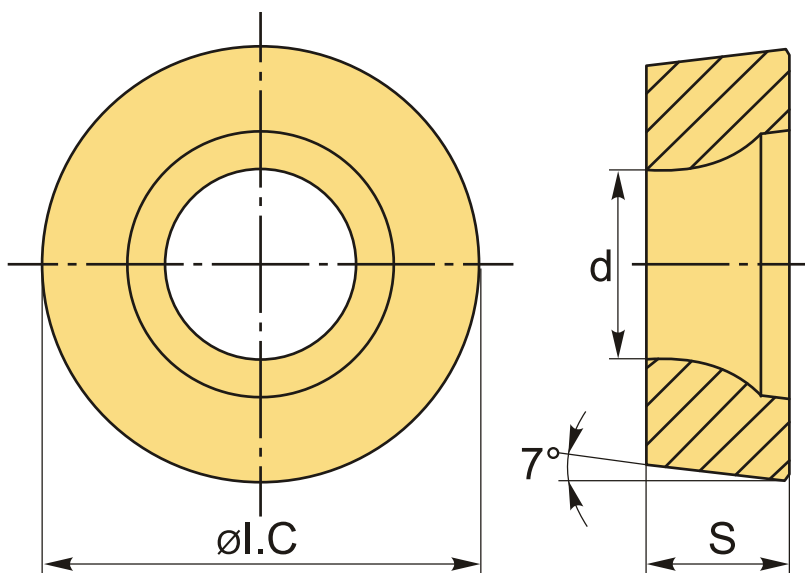
Бренд: ChipsFly

@chipsFly



ОПИСАНИЕ

Сменная твердосплавная пластина по металлу RCKT. Группа обрабатываемых металлов по ISO: P.



ТЕХНИЧЕСКИЕ ХАРАКТЕРИСТИКИ

Бренд:	ChipsFly
Вид обработки:	M (получистовая)
Марка:	RCKT
Вид пластины:	твердосплавные
Тип пластины (форма):	R-круглая
Размер пластины:	10

Обр-мый материал:	P (сталь)
Стружкой фрезерования:	KU-ChipsFly
Сплав фрезерования:	CAC315
ØI.C:	10 мм
S:	3.97 мм
d:	4.4 мм
Вес:	0.002 кг
Вес:	0.002 кг

