



ONHU060408-СМ CAG216 пластина для фрез

Код: 01777

5 954 Т с НДС (за 1шт.)

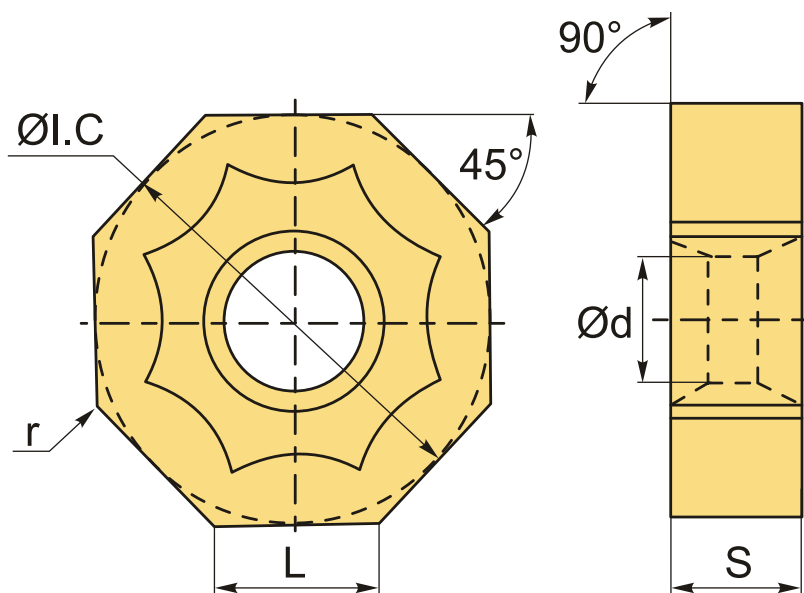
Бренд: ChipsFly

@chipsFly



ОПИСАНИЕ

Сменная твердосплавная пластина по металлу. Восьмигранная. Группа обрабатываемых материалов по ISO: P, M, S.



ТЕХНИЧЕСКИЕ ХАРАКТЕРИСТИКИ

Бренд:	ChipsFly
Вид обработки:	L (чистовая)
Марка:	ONHU
Вид пластины:	твердосплавные
Тип пластины (форма):	О-восьмигранная
Размер пластины:	6

Обр-мый материал:

P (сталь)
M (нержавеющая сталь)
S (жаропрочные)

Радиус, r:

0.8 мм

Сплав фрезерования:

CAG216

L:

6.58 мм

ØI.C:

15.875 мм

S:

4.76 мм

d:

4.4 мм

Вес:

0.014 кг

Вес:

0.014 кг

