



MPHT060304-KU CAG316 пластина для фрез

Код: 00731

3 280 ₮ с НДС (за 1шт.)

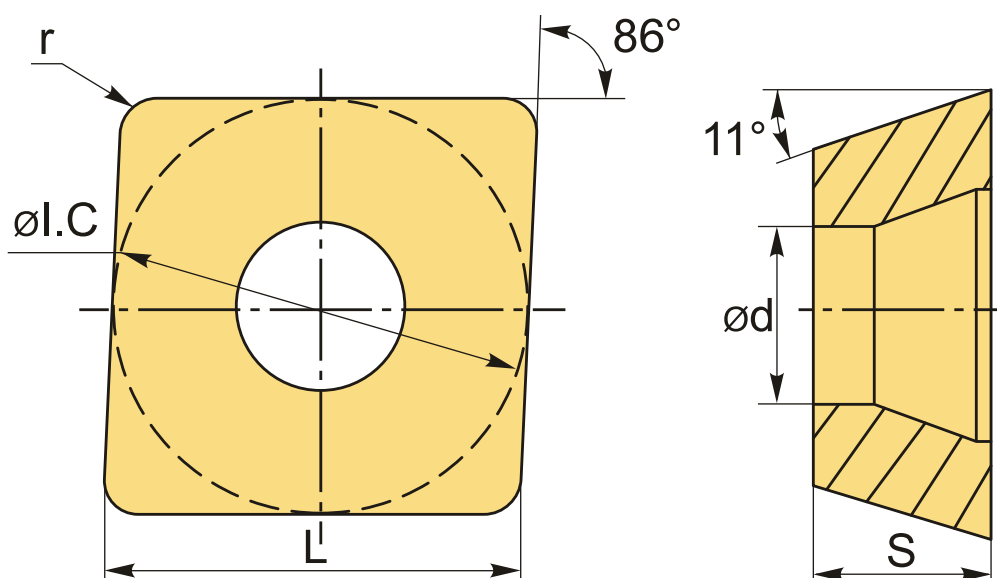
Бренд: ChipsFly

@chipsFly



ОПИСАНИЕ

Сменная твердосплавная пластина для фрезерования MPHT. Ромбическая 86°. Группа обрабатываемых материалов: P, M.



ТЕХНИЧЕСКИЕ ХАРАКТЕРИСТИКИ

Бренд:	ChipsFly
Вид обработки:	M (получистовая)
Марка:	MPHT
Вид пластины:	твердосплавные
Тип пластины (форма):	M-ромбическая 86°
Размер пластины:	6

Обр-мый материал: Р (сталь)
М (нержавеющая сталь)

Радиус, г: 0.4 мм

Стружкой фрезерования: KU-ChipsFly

Сплав фрезерования: CAG316

L: 6.35 мм

ØI.C: 6.35 мм

S: 3.18 мм

d: 2.8 мм

Вес: 0.003 кг

Вес: 0.003 кг

