



APMT160408CKLS CAG216 пластина для фрез

Код: 01939

**5 097 Т** с НДС (за 1шт.)

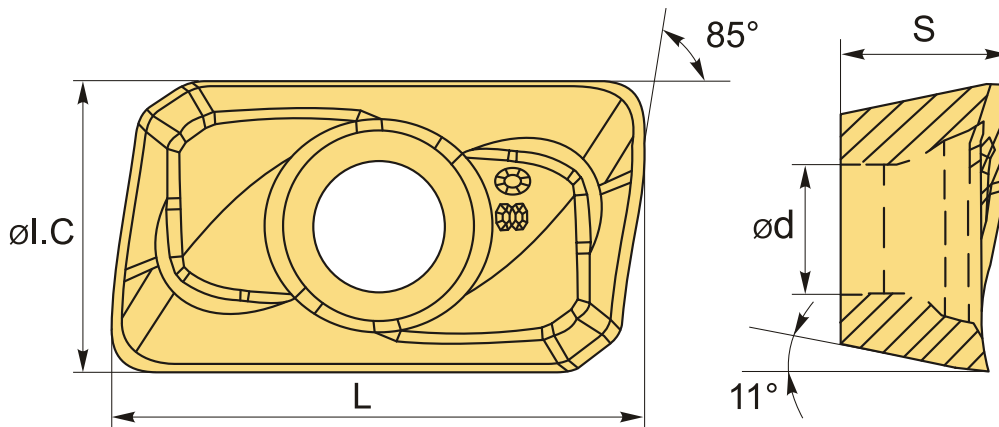
Бренд: ChipsFly

@chipsFly



## ОПИСАНИЕ

Сменная твердосплавная пластина для фрезерования АРМТ. Прямоугольная 88°. Группа обрабатываемых материалов: Р, М, S.



## ТЕХНИЧЕСКИЕ ХАРАКТЕРИСТИКИ

Бренд:	ChipsFly
Вид обработки:	R (черновая)
Марка:	APMT
Вид пластины:	твердосплавные
Тип пластины (форма):	A-прямоугольная 80-85°
Размер пластины:	16
Обр-мый материал:	Р (сталь) М (нержавеющая сталь) S (жаропрочные)
Радиус, г:	0.8 мм

Сплав фрезерования:	CAG216
L:	17.25 мм
ØI.C:	9.25 мм
S:	4.76 мм
d:	4.4 мм
Вес:	0.007 кг
Вес:	0.007 кг

