



АРКТ160408-CU CAG219 пластина для фрез

Код: 01779

5 251 ₮ с НДС (за 1шт.)

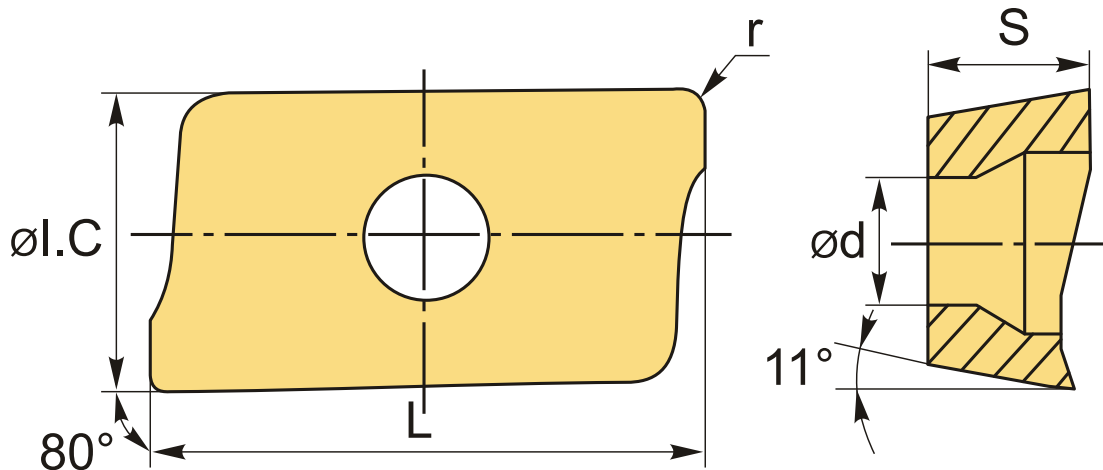
Бренд: ChipsFly

@chipsFly



ОПИСАНИЕ

Сменная твердосплавная пластина для фрезерования АРКТ. Прямоугольная 88°. Группа обрабатываемых материалов: Р, М.



ТЕХНИЧЕСКИЕ ХАРАКТЕРИСТИКИ

Бренд:	ChipsFly
Вид обработки:	М (получистовая) R (черновая)
Марка:	АРКТ
Вид пластины:	твердосплавные
Тип пластины (форма):	А-прямоугольная 80-85°
Размер пластины:	16
Обр-мый материал:	Р (сталь) М (нержавеющая сталь)

Радиус, r: 0.8 мм

Стружкой фрезерования: APKT-CU-ChipsFly

Сплав фрезерования: CAG219

L: 17.877 мм

ØI.C: 9.33 мм

S: 5.76 мм

d: 4.4 мм

Вес: 0.009 кг

Вес: 0.009 кг

