



АРКТ11Т312-ZCU IPM8520 пластина для фрез

Код: 00991

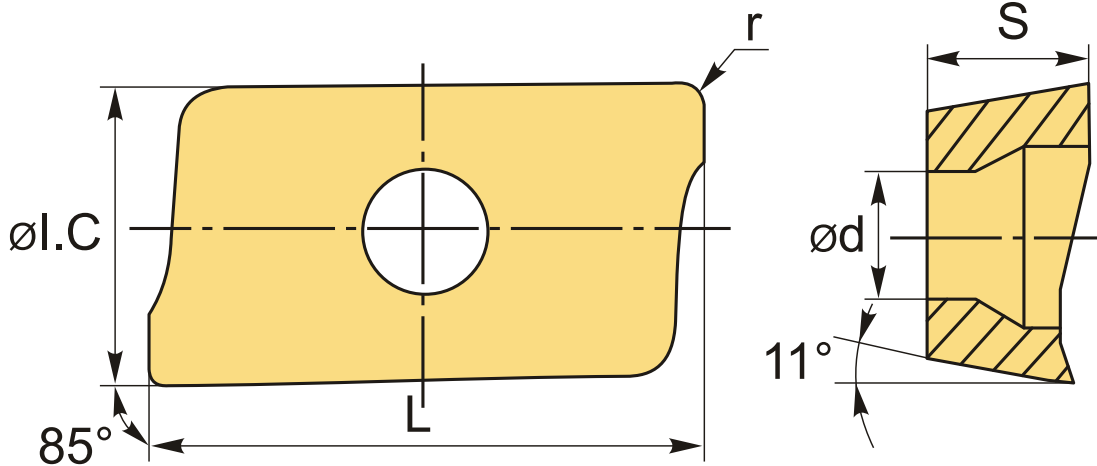
4 346 Т с НДС (за 1шт.)

Бренд: Intool



ОПИСАНИЕ

Сменная пластина АРКТ11Т312-ZCU IPM8520 по металлу для корпусных фрез. Прямоугольная 85°. Группа обрабатываемых материалов по ISO: P, M.



ТЕХНИЧЕСКИЕ ХАРАКТЕРИСТИКИ

Бренд:	Intool
Вид обработки:	М (получистовая) R (черновая)
Марка:	АРКТ
Вид пластины:	твердосплавные
Тип пластины (форма):	А-прямоугольная 80-85°
Размер пластины:	11
Обр-мый материал:	Р (сталь) М (нержавеющая сталь)

Радиус, r:	1.2 мм
Сплав фрезерования:	IPM8520
L:	12.24 мм
ØI.C:	6.6 мм
S:	3.6 мм
d:	2.8 мм
Вес:	0.004 кг
Вес:	0.004 кг

