



APKT11T308-CU CAG216 пластина для фрез

Код: 00382

4 346 ₸ с НДС (за 1шт.)

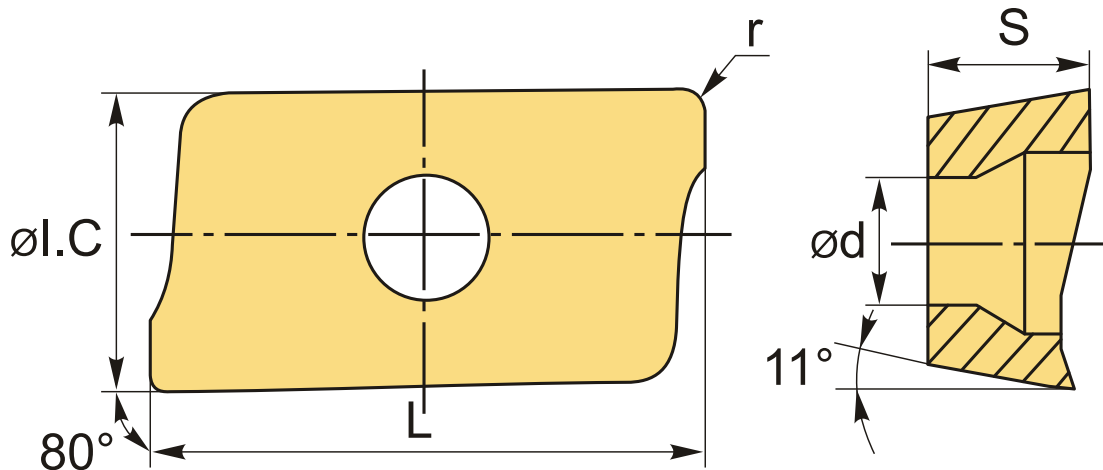
Бренд: ChipsFly

@chipsFly



ОПИСАНИЕ

Сменная твердосплавная пластина для фрезерования APKT. Прямоугольная 88°. Группа обрабатываемых материалов: P, M, S.



ТЕХНИЧЕСКИЕ ХАРАКТЕРИСТИКИ

Бренд:	ChipsFly
Вид обработки:	M (получистовая) R (черновая)
Марка:	APKT
Вид пластины:	твердосплавные
Тип пластины (форма):	A-прямоугольная 80-85°
Размер пластины:	11
Обр-мый материал:	P (сталь) M (нержавеющая сталь) S (жаропрочные)

Радиус, r: 0.8 мм

Стружкой фрезерования: APKT-CU-ChipsFly

Сплав фрезерования: CAG216

L: 12.24 мм

ØI.C: 6.5 мм

S: 3.6 мм

d: 2.8 мм

Вес: 0.004 кг

Вес: 0.004 кг

