



SPGT140512-CU CAG219 сменная пластина сверла

Код: 00572

**7 077 Т** с НДС (за 1шт.)

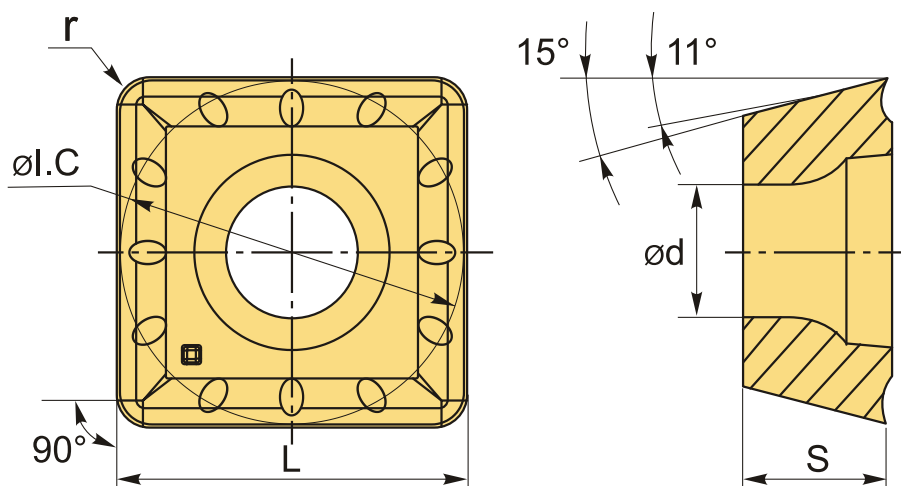
Бренд: ChipsFly

**@chipsFly**



## ОПИСАНИЕ

Сменная пластина для сверла. Квадратная. Группа обрабатываемых материалов по ISO: P, M, K.



## ТЕХНИЧЕСКИЕ ХАРАКТЕРИСТИКИ

Бренд:	ChipsFly
Количество режущих кромок:	4
Марка:	SPGT
Вид пластины:	твердосплавные
Тип пластины (форма):	S-квадратная
Задний угол:	11°
Размер пластины:	14
Обр-мый материал:	Р (сталь) М (нержавеющая сталь) К (чугун)

Радиус, r:	1.2 мм
L:	14.3 мм
ØI.C:	14.3 мм
S:	5.2 мм
d:	5.75 мм
Сплав сверления:	CAG219
Стружкой сверления:	CU-ChipsFly
Вес:	0.010 кг
Вес:	0.010 кг

