



SPGT090408-SPM ST9015 сменная пластина  
сверла, наружная

Код: 01904

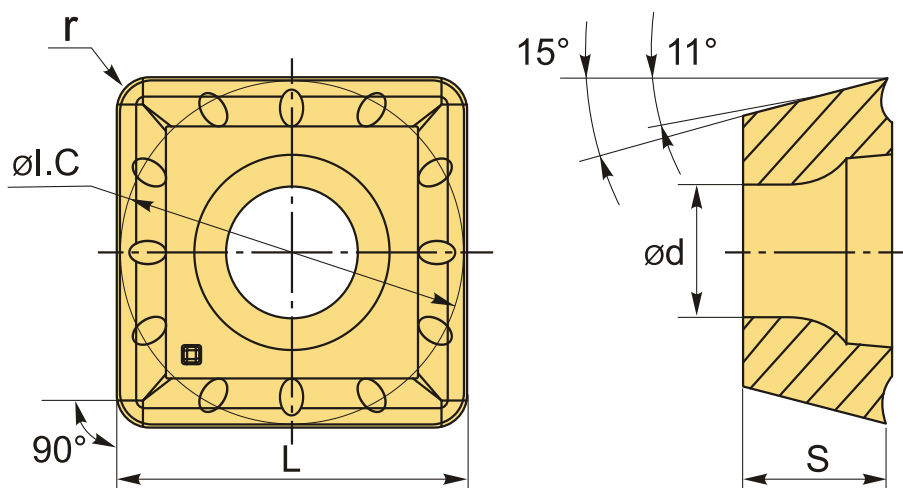
**3 950 Т** с НДС (за 1шт.)

Бренд: CNCM



## ОПИСАНИЕ

Сменная пластина для сверла. Квадратная, наружная. Группа обрабатываемых материалов по ISO: P, M, K, S.



## ТЕХНИЧЕСКИЕ ХАРАКТЕРИСТИКИ

|                            |                |
|----------------------------|----------------|
| Бренд:                     | CNCM           |
| Количество режущих кромок: | 4              |
| Марка:                     | SPGT           |
| Вид пластины:              | твердосплавные |
| Тип пластины (форма):      | S-квадратная   |
| Задний угол:               | 11°            |
| Размер пластины:           | 9              |

Обр-мый материал:

P (сталь)  
M (нержавеющая сталь)  
K (чугун)  
S (жаропрочные)

|                  |          |
|------------------|----------|
| Радиус, r:       | 0.8 мм   |
| L:               | 9.8 мм   |
| ØI.C:            | 9.8 мм   |
| S:               | 4.3 мм   |
| d:               | 4.4 мм   |
| Сплав сверления: | ST9015   |
| Вес:             | 0.005 кг |
| Вес:             | 0.005 кг |

