



SPGT07T308-SPM ST9110 сменная пластина  
сверла, внутренняя

Код: 01523

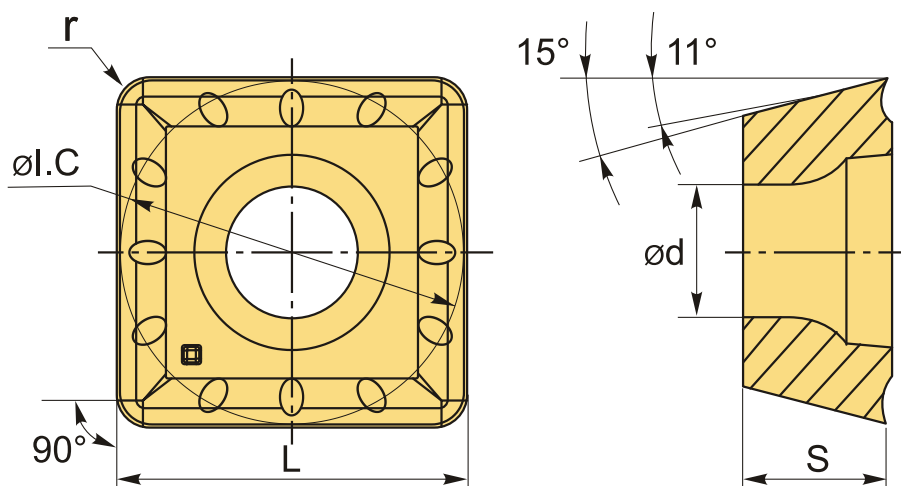
**3 571 Т** с НДС (за 1шт.)

Бренд: CNCM



## ОПИСАНИЕ

Сменная пластина для сверла. Квадратная, внутренняя. Группа обрабатываемых материалов по ISO: P, M, K.



## ТЕХНИЧЕСКИЕ ХАРАКТЕРИСТИКИ

Бренд:	CNCM
Количество режущих кромок:	4
Марка:	SPGT
Вид пластины:	твердосплавные
Тип пластины (форма):	S-квадратная
Задний угол:	11°
Размер пластины:	7
Обр-мый материал:	P (сталь) M (нержавеющая сталь) K (чугун)

Радиус, r:	0.8 мм
L:	7.94 мм
ØI.C:	7.94 мм
S:	4.3 мм
d:	4.4 мм
Сплав сверления:	ST9110
Вес:	0.004 кг
Вес:	0.004 кг

