



**VCGT160404-ZM CFG125C** пластина для точения

Код: 01237

**4 847 ₮** с НДС (за 1шт.)

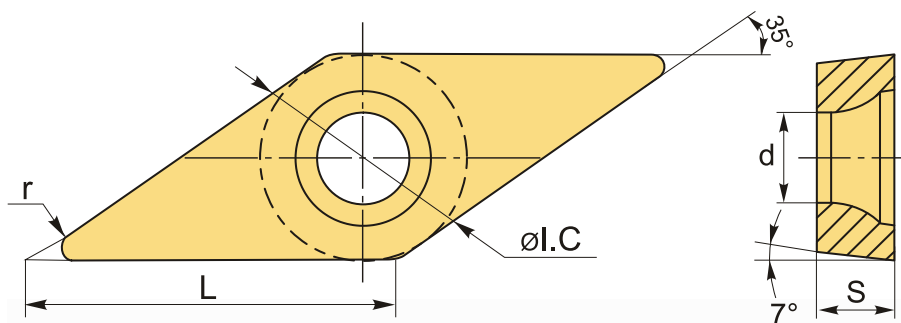
Бренд: ChipsFly

**@chipsFly**



## ОПИСАНИЕ

Сменная твердосплавная пластина по металлу VCGT. Ромбическая 35°. Группа обрабатываемых материалов по ISO: P, M, K.



## ТЕХНИЧЕСКИЕ ХАРАКТЕРИСТИКИ

Бренд:	ChipsFly
Вид обработки:	L (чистовая)
Марка:	VCGT
Вид пластины:	твердосплавные
Тип пластины (форма):	V-ромбическая 35°
Задний угол:	C-7°
Размер пластины:	16
Обр-мый материал:	P (сталь) M (нержавеющая сталь) K (чугун)
Стружколом точения:	ZM-ChipsFly

Радиус, r: 0.4 мм

Сплав: CFG125C

L: 16.5 мм

ØI.C: 9.525 мм

S: 4.76 мм

d: 4.4 мм

Вес: 0.004 кг

Вес: 0.004 кг

