



PE01.11A22.063.08 фреза торцевая насадная со сменными пластинами

Код: 01508

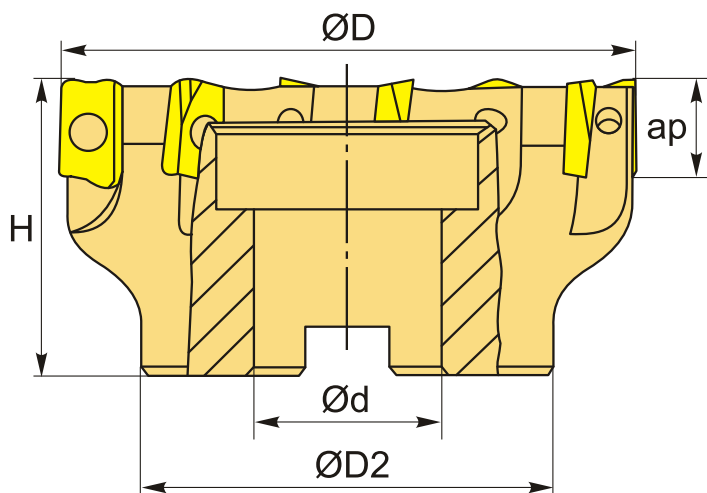
65 047 Т с НДС (за 1 шт.)

Бренд: CNCM



ОПИСАНИЕ

Фреза торцевая насадная со сменными пластинами по металлу для фрезерного станка. Угол в плане 90°. Диаметр - 63 мм. Является аналогом фрезы EMP02-063-A22-AP11-08. Для пластин АРКТ11ТЗ.



ТЕХНИЧЕСКИЕ ХАРАКТЕРИСТИКИ

Бренд:	CNCM
Каналы для СОЖ:	Нет
Марка фрезы с пластинами:	PE01
Назначение фрезы:	Торцевая фреза Фрезерование уступов
Тип хвостовика:	Отверстие (насадная)
Марка фрезы:	PE01
Вид фрезы:	со сменными пластинами

Подходящие пластины:

APKT11T3**

Угол фрезы/пластины: 90 °

∅D фрезы: 63 мм

Тип фрезы: насадная

ap: 11 мм

∅D2: 50 мм

∅d: 22 мм

H: 40 мм

Количество зубьев: 8

Особенности фрезы: Врезание под углом
Круговая интерполяция
Плунжерная

Комплект пластин: Приобретаются отдельно

Вес: 0.598 кг

Вес: 0.598 кг

