



PC19476 опорная пластина

Код: 02281

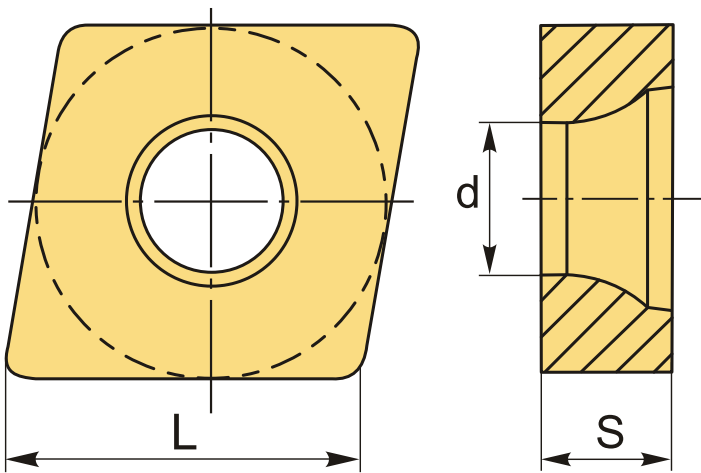
6 406 Т с НДС (за 1шт.)

Бренд: CNCM



ОПИСАНИЕ

Опорная пластина для державки типа - P.



ТЕХНИЧЕСКИЕ ХАРАКТЕРИСТИКИ

Бренд:	CNCM
Вид запчастей:	Подкладная (опорная) пластина
Тип пластины (форма):	С-ромбическая
L:	18.7 мм
S:	4.7 мм
d:	10 мм
Вес:	0.019 кг
Вес:	0.019 кг

