



PC16476 опорная пластина

Код: 02406

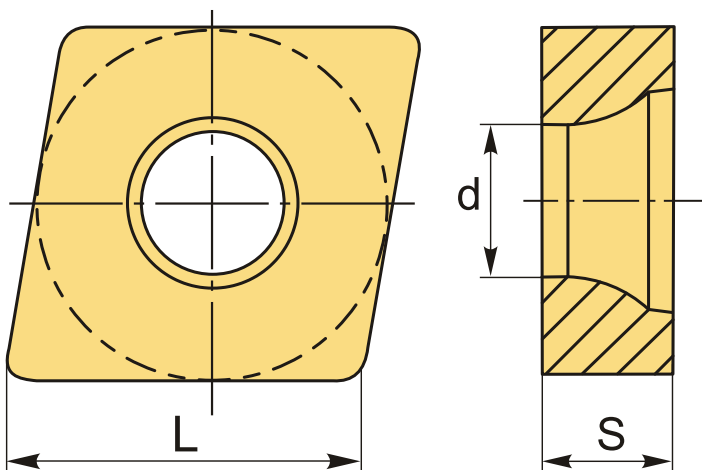
1 777 Т с НДС (за 1шт.)

Бренд: CNCM



ОПИСАНИЕ

Опорная пластина (подпластинник) для державка типа - P.



ТЕХНИЧЕСКИЕ ХАРАКТЕРИСТИКИ

Бренд:	CNCM
Вид запчастей:	Подкладная (опорная) пластина
Тип пластины (форма):	С-ромбическая
L:	15.7 мм
S:	4.7 мм
d:	8 мм
Вес:	0.015 кг
Вес:	0.015 кг

