



PC12318 опорная пластина

Код: 02405

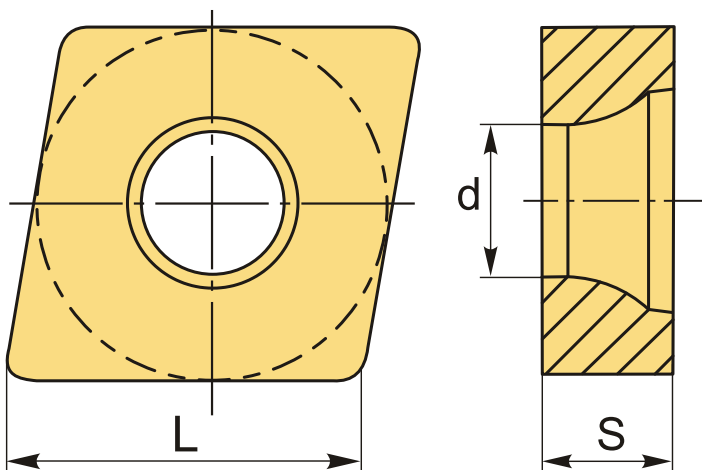
2 569 ₮ с НДС (за 1 шт.)

Бренд: CNCM



ОПИСАНИЕ

Опорные пластины (подпластинник) для токарных резцов типа - P.



ТЕХНИЧЕСКИЕ ХАРАКТЕРИСТИКИ

Бренд:	CNCM
Вид запчастей:	Подкладная (опорная) пластина
Тип пластины (форма):	С-ромбическая
L:	12.4 мм
S:	3.1 мм
d:	6.9 мм
Вес:	0.006 кг
Вес:	0.006 кг

