



PW08318 опорная пластина

Код: 02402

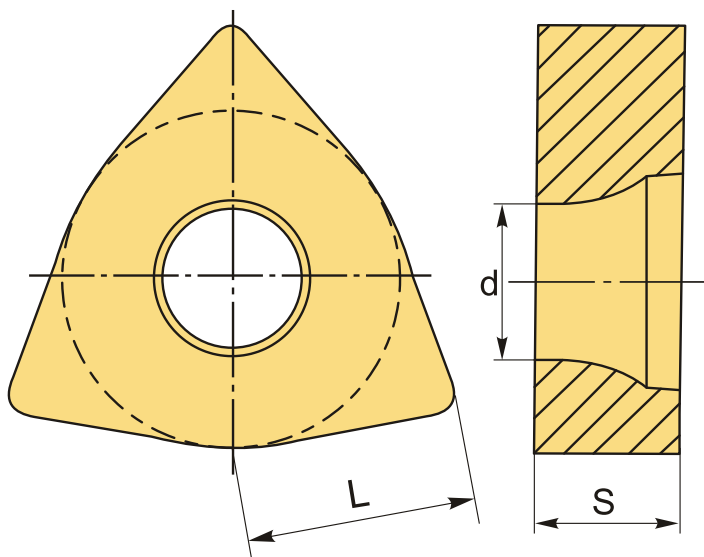
1 858 ₮ с НДС (за 1шт.)

Бренд: CNCM



ОПИСАНИЕ

Опорные пластины для токарных резцов типа - P.



ТЕХНИЧЕСКИЕ ХАРАКТЕРИСТИКИ

Бренд:	CNCM
Вид запчастей:	Подкладная (опорная) пластина
Тип пластины (форма):	W-тригональная
L:	8.5 мм
S:	3.2 мм
d:	6.9 мм
Вес:	0.006 кг
Вес:	0.006 кг

