



QFHD2525R22-86L резец канавочный

Код: 02591

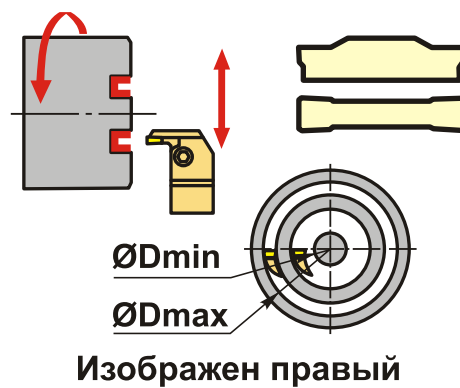
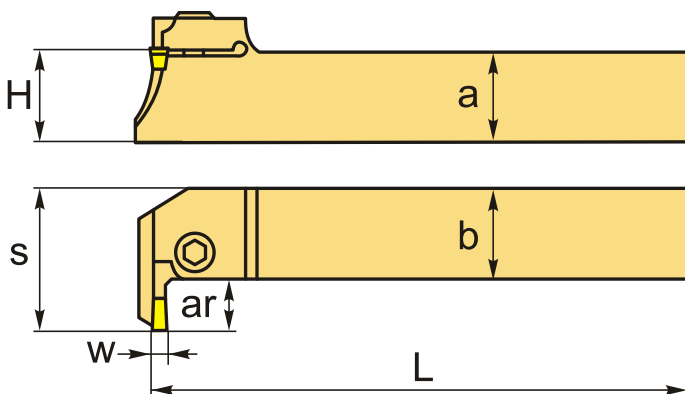
**31 377 Т** с НДС (за 1 шт.)

Бренд: CNCM



## ОПИСАНИЕ

Резец токарный канавочный наружный по металлу со сменными пластинами. Для пластин ZTHD0504-MG. Для точения и обработки наружных канавок на торце.



## ТЕХНИЧЕСКИЕ ХАРАКТЕРИСТИКИ

Бренд:	CNCM
Подходящие пластины:	QCMB**** ZTHD05**
Марка резца:	QFHD-L
Вид точения:	наружное
Ширина пластины, W:	5 мм
Исполнение:	Правое
Сечение, а x b:	25x25 мм
Глубина канавки (ar):	22 мм
S:	48.5 мм

H: 25 мм

L: 150 мм

∅D min-max: 86-140 мм

Вес: 0.832 кг

Вес: 0.832 кг

