



**МCKNR3232P12 резец для наружного точения**

Код: 02546

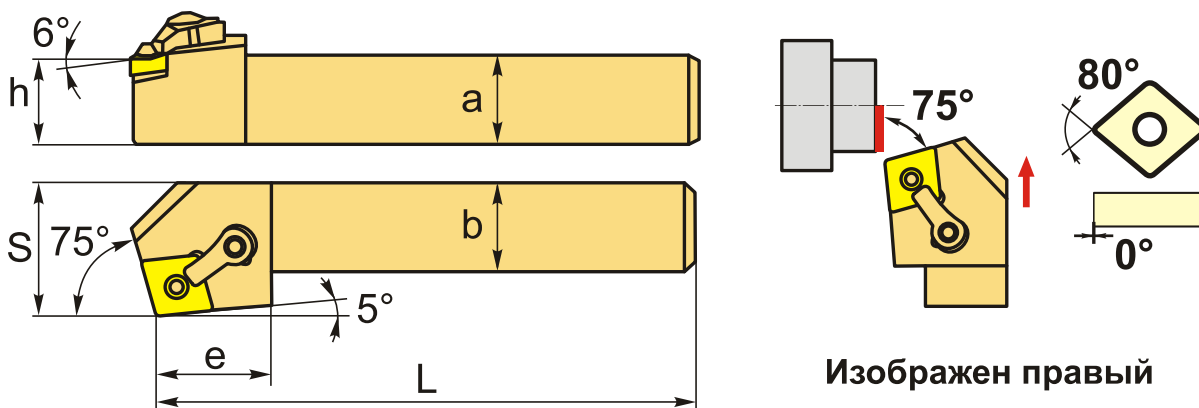
**18 855 Т** с НДС (за 1 шт.)

Бренд: CNCM



## ОПИСАНИЕ

Резец токарный для наружного точения по металлу со сменными пластинами. Для пластин CN\*\*1204\*\*. Державка токарная с креплением типа М (прижим клин-прихватом сверху). С углом в плане 75°.



## ТЕХНИЧЕСКИЕ ХАРАКТЕРИСТИКИ

Бренд:	CNCM
Подходящие пластины:	CN**1204**
Марка резца:	MCKNR/L
Вид точения:	наружное
Исполнение:	Правое
Система крепления:	М - прижим клин-прихватом сверху
Сечение, а x b:	32x32 мм
Длина, L:	170 (P) мм
Размер устанавливаемой пластины:	12

Форма устанавливаемой пластины:

С-ромбическая 80°

e: 28 мм

h: 32 мм

S: 32 мм

Вес: 1.306 кг

Вес: 1.306 кг

