



**МCKNR2525M16 резец для наружного точения**

Код: 02545

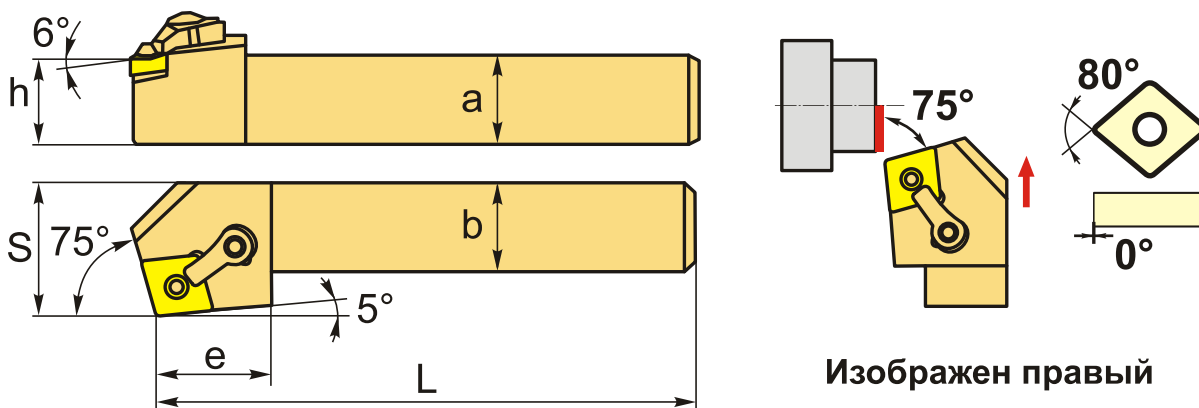
**13 442 ₮** с НДС (за 1 шт.)

Бренд: CNCМ



## ОПИСАНИЕ

Резец токарный для наружного точения по металлу со сменными пластинами. Для пластин CN\*\*1606\*\*. Державка токарная с креплением типа М (прижим клин-прихватом сверху). С углом в плане 75°.



Изображен правый

## ТЕХНИЧЕСКИЕ ХАРАКТЕРИСТИКИ

Бренд:	CNCМ
Подходящие пластины:	CN**1606**
Марка резца:	МCKNR/L
Вид точения:	наружное
Исполнение:	Правое
Система крепления:	М - прижим клин-прихватом сверху
Сечение, а x b:	25x25 мм
Длина, L:	150 (М) мм
Размер устанавливаемой пластины:	16

Форма устанавливаемой пластины:

C-ромбическая 80°

e: 30 мм

h: 25 мм

S: 32 мм

Вес: 0.716 кг

Вес: 0.716 кг

