

75°

МCKNL2525M12 резец для наружного точения

Код: 02543

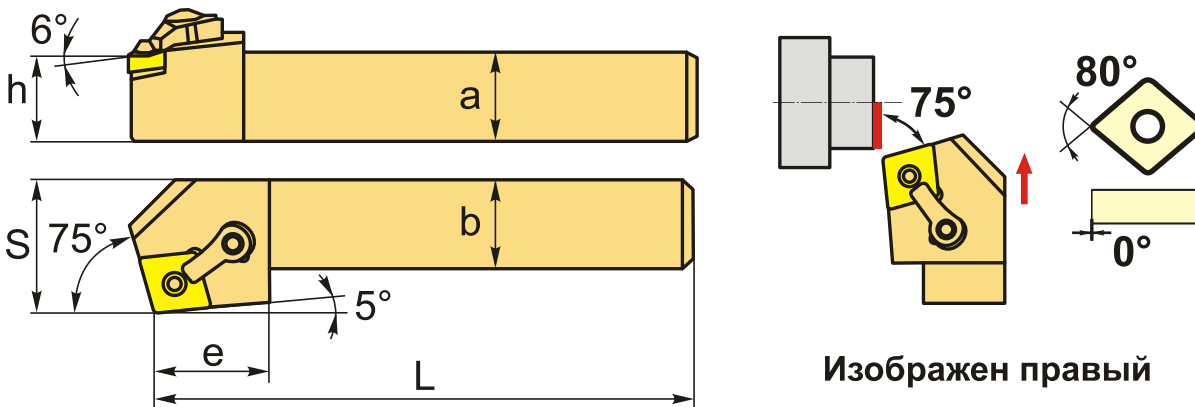
11 189 ₮ с НДС (за 1 шт.)

Бренд: CNCМ



ОПИСАНИЕ

Резец токарный для наружного точения по металлу со сменными пластинами. Для пластин CN** 1204**. Державка токарная с креплением типа М (прижим клин-прихватом сверху). С углом в плане 75°.



Изображен правый

ТЕХНИЧЕСКИЕ ХАРАКТЕРИСТИКИ

Бренд:	CNCM
Подходящие пластины:	CN**1204**
Марка резца:	MCKNR/L
Вид точения:	наружное
Исполнение:	Левое
Система крепления:	М - прижим клин-прихватом сверху
Сечение, а x b:	25x25 мм
Длина, L:	150 (М) мм
Размер устанавливаемой пластины:	12

Форма устанавливаемой пластины:

C-ромбическая 80°

e: 28 мм

h: 25 мм

S: 32 мм

Вес: 0.756 кг

Вес: 0.756 кг

