



SER1616H16 резьбовая державка для наружной резьбы

Код: 02074

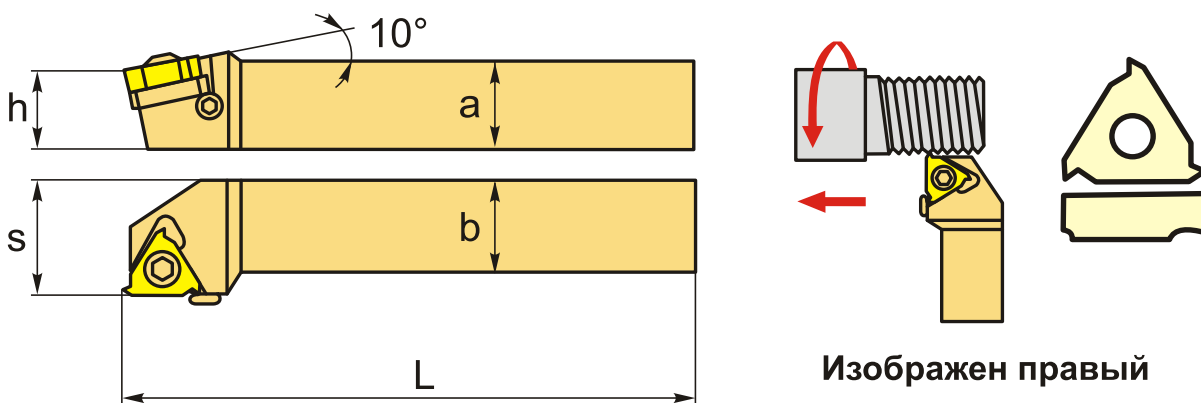
9 920 Т с НДС (за 1шт.)

Бренд: CNCМ



ОПИСАНИЕ

Резец резьбовой по металлу со сменными пластинами. Для пластин стандарта ISO 16ER. Крепление типа S, для наружной обработки. Правое исполнение с углом наклона 10°.



ТЕХНИЧЕСКИЕ ХАРАКТЕРИСТИКИ

Бренд:	CNCM
Подходящие пластины:	16ER** T16E**
Марка резца:	SER
Вид точения:	наружное
Исполнение:	Правое
Система крепления:	S - крепление пластин винтом
Сечение, а x b:	16x16 мм
Тип державки:	Стальная
Размер устанавливаемой пластины:	16

h: 16 мм

S: 20 мм

L: 100 мм

Вес: 0.428 кг

Вес: 0.428 кг

