



SER1010H11 резьбовая державка для наружной резьбы

Код: 02071

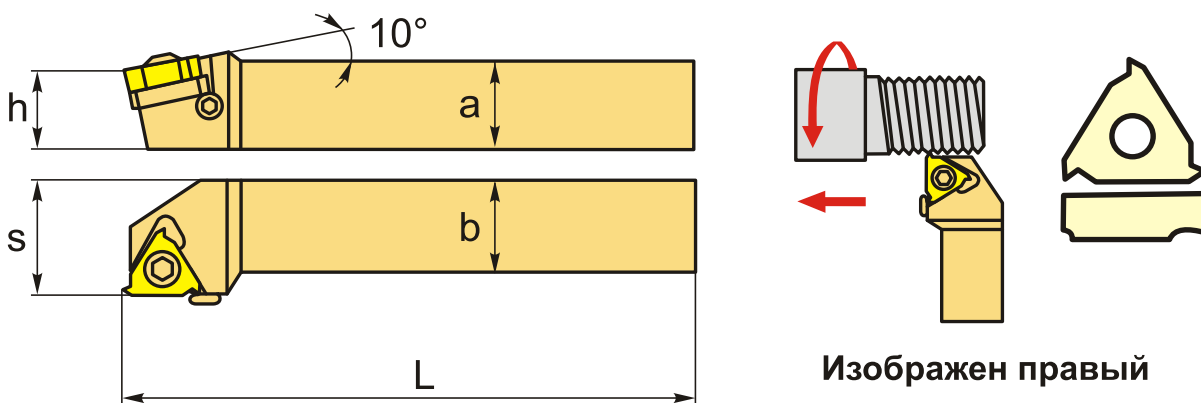
8 555 Т с НДС (за 1шт.)

Бренд: CNCМ



ОПИСАНИЕ

Токарные резьбовые резцы по металлу со сменными пластинами. Для пластин стандарта ISO 11ER. Крепление типа S, для наружной обработки. Правое исполнение с углом наклона 10°.



ТЕХНИЧЕСКИЕ ХАРАКТЕРИСТИКИ

Бренд:	CNCM
Подходящие пластины:	11ER** T11E**
Марка резца:	SER
Вид точения:	наружное
Исполнение:	Правое
Система крепления:	S - крепление пластин винтом
Сечение, а x b:	10x10 мм
Тип державки:	Стальная
Размер устанавливаемой пластины:	11

h: 10 мм

S: 16 мм

L: 100 мм

Вес: 0.104 кг

Вес: 0.104 кг

