



SRACR2525M08 резец для наружного точения

Код: 02061

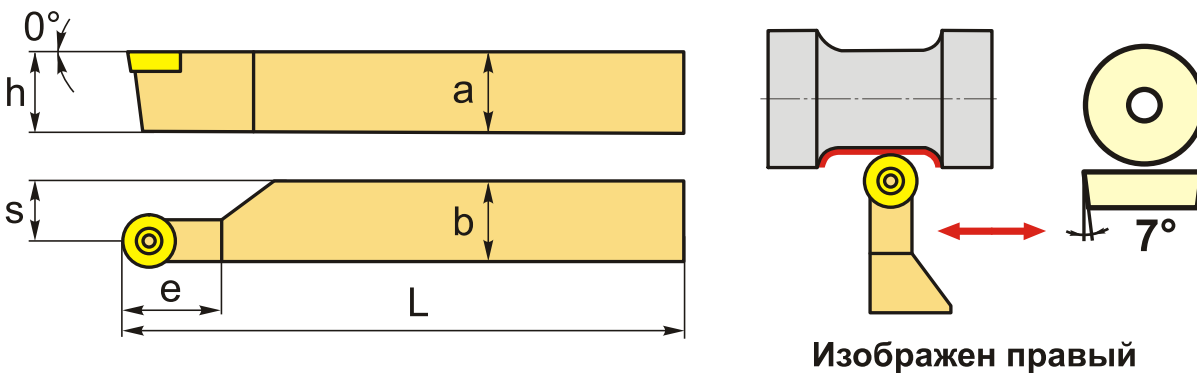
**10 688 ₮** с НДС (за 1 шт.)

Бренд: CNCМ



## ОПИСАНИЕ

Резец токарный для наружного точения по металлу со сменными пластинами. Для пластин RC\*T0803\*\*. Державка токарная с креплением типа S (закрепление пластин винтом). С углом в плане 0°.



Изображен правый

## ТЕХНИЧЕСКИЕ ХАРАКТЕРИСТИКИ

|                                  |                              |
|----------------------------------|------------------------------|
| Бренд:                           | CNCM                         |
| Подходящие пластины:             | RC**0803**                   |
| Марка резца:                     | SRACR/L                      |
| Вид точения:                     | наружное                     |
| Исполнение:                      | Правое                       |
| Система крепления:               | S - крепление пластин винтом |
| Сечение, а x b:                  | 25x25 мм                     |
| Длина, L:                        | 150 (M) мм                   |
| Размер устанавливаемой пластины: | 8                            |
| Форма устанавливаемой пластины:  | R-круглая                    |

|      |          |
|------|----------|
| e:   | 23 мм    |
| h:   | 25 мм    |
| S:   | 16 мм    |
| Bec: | 0.658 кг |
| Bec: | 0.658 кг |

