



SPB326-S отрезное лезвие

Код: 02088

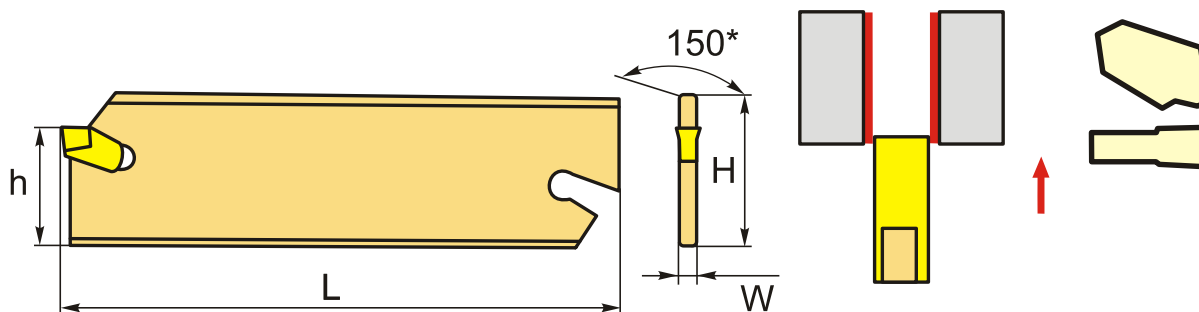
8 305 Т с НДС (за 1шт.)

Бренд: CNCM



ОПИСАНИЕ

Отрезное лезвие по металлу с регулируемым вылетом лезвия. Для пластин ZQMX3N11-1E, SP300, BP300.



ТЕХНИЧЕСКИЕ ХАРАКТЕРИСТИКИ

Бренд:	CNCM
Тип:	Лезвие
Подходящие пластины:	BP300 SP300
Марка резца:	SPB-S
Вид точения:	наружное
Ширина пластины, W:	3 мм
Исполнение:	Нейтральное
h:	21.6 мм
H:	26 мм
L:	110 мм

Бес:

0.046 кг

Бес:

0.046 кг

