



QEKS32N отрезное лезвие

Код: 01663

9 072 Т с НДС (за 1шт.)

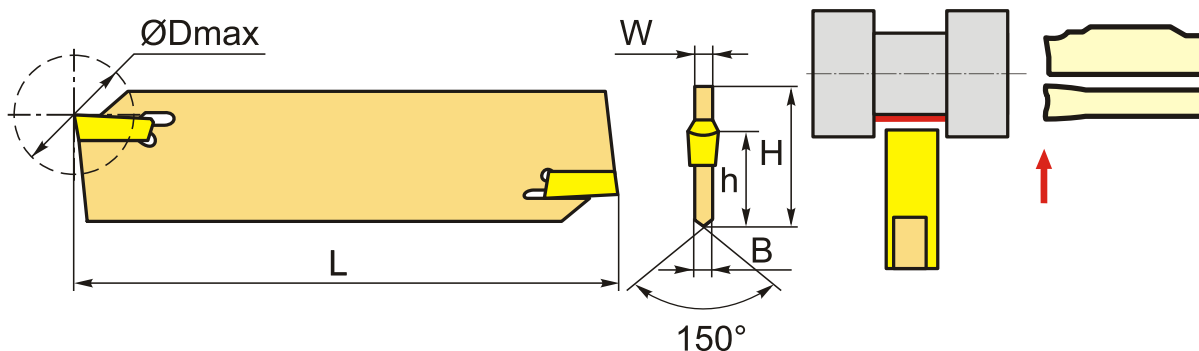
Бренд: CNCM



ОПИСАНИЕ

Отрезное лезвие по металлу с регулируемым вылетом лезвия.

Внимание! Поставляется без ключа. Подходящий ключ находится во вкладке "Запасные части".



ТЕХНИЧЕСКИЕ ХАРАКТЕРИСТИКИ

Бренд:	CNCM
Тип:	Лезвие
Подходящие пластины:	ZPKS06**
Марка резца:	QEKS
Вид точения:	наружное
Ширина пластины, W:	6 мм
Исполнение:	Нейтральное
h:	24.6 мм
H:	32 мм

L: 150 мм

B: 5

Dmax: 120 мм

Bec: 0.190 кг

Bec: 0.190 кг

