



QENS32N отрезное лезвие

Код: 01662

10 615 T с НДС (за 1 шт.)

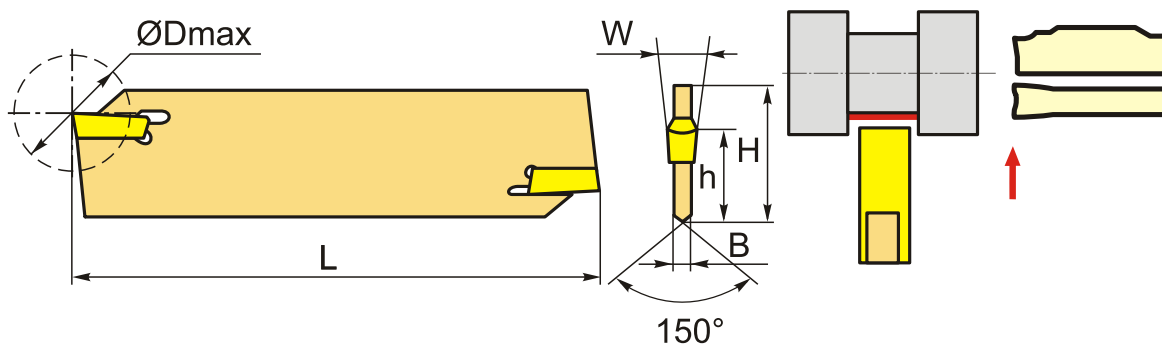
Бренд: CNCM



ОПИСАНИЕ

Отрезное лезвие по металлу с регулируемым вылетом лезвия. Подходит пластина ZPHS0503-MG.

Внимание! Поставляется без ключа. Подходящий ключ находится во вкладке "Запасные части".



ТЕХНИЧЕСКИЕ ХАРАКТЕРИСТИКИ

Бренд:	CNCM
Тип:	Лезвие
Подходящие пластины:	ZPHS05**
Марка резца:	QENS
Вид точения:	наружное
Ширина пластины, W:	5 мм
Исполнение:	Нейтральное
h:	24.6 мм

H: 32 мм

L: 150 мм

B: 4

Dmax: 120 мм

Bec: 0.164 кг

Bec: 0.164 кг

