



QEES32N отрезное лезвие

Код: 02032

9 839 Т с НДС (за 1шт.)

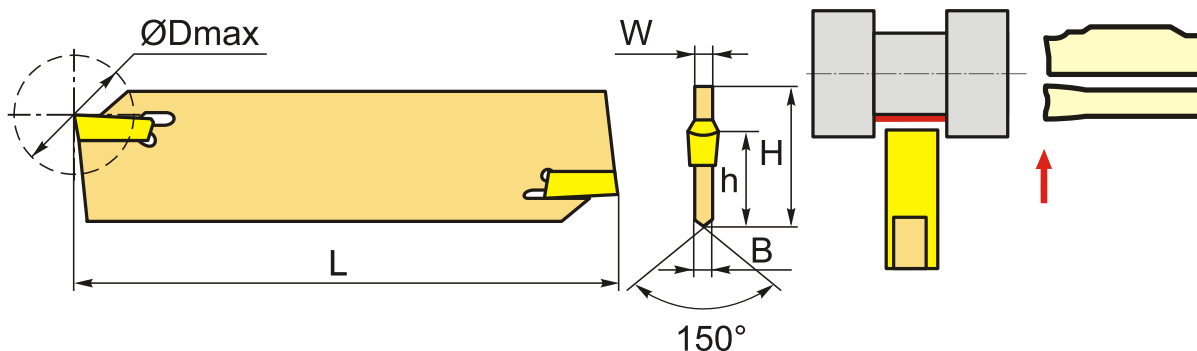
Бренд: CNCM



ОПИСАНИЕ

Отрезное лезвие по металлу с регулируемым вылетом лезвия. Подходит пластина ZPES02502-MG.

Внимание! Поставляется без ключа. Подходящий ключ находится во вкладке "Запасные части".



ТЕХНИЧЕСКИЕ ХАРАКТЕРИСТИКИ

Бренд:	CNCM
Тип:	Лезвие
Подходящие пластины:	ZPES025**
Марка резца:	QEES
Вид точения:	наружное
Ширина пластины, W:	2.5 мм
Исполнение:	Нейтральное
h:	24.6 мм
H:	32 мм

L: 150 мм

B: 2

Dmax: 100 мм

Bec: 0.104 кг

Bec: 0.104 кг

