



**MCLNR2020K12** резец для наружного точения

Код: 00476

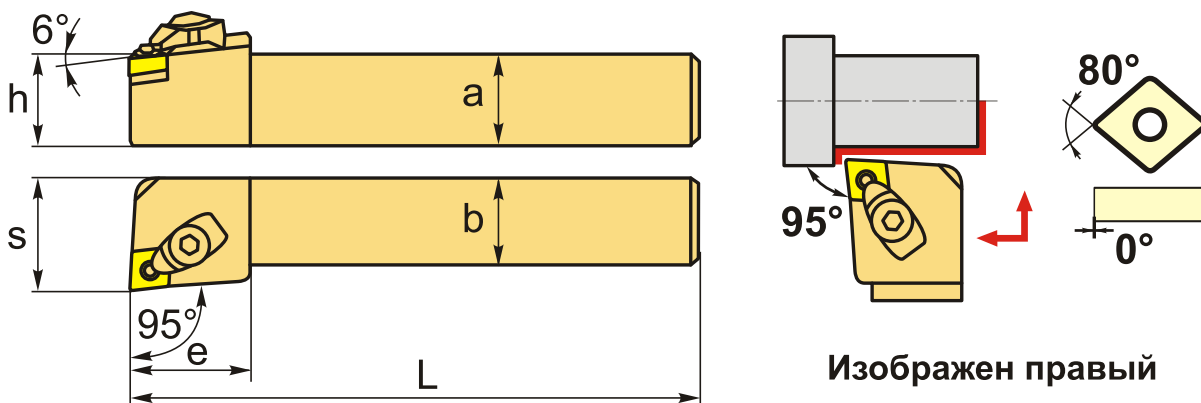
**11 172 ₸** с НДС (за 1 шт.)

Бренд: CNCМ



## ОПИСАНИЕ

Резец токарный для наружного точения по металлу со сменными пластинами. Для пластин CN\*\*1204\*\*. Державка токарная с креплением типа М (прижим клин-прихватом), с углом в плане 95°. Для продольного точения и подрезки торца.



Изображен правый

## ТЕХНИЧЕСКИЕ ХАРАКТЕРИСТИКИ

Бренд:	CNCM
Подходящие пластины:	CN**1204**
Марка резца:	MCLNR/L
Вид точения:	наружное
Исполнение:	Правое
Система крепления:	М - прижим клин-прихватом сверху
Сечение, а x b:	20x20 мм
Длина, L:	125 (К) мм
Размер устанавливаемой пластины:	12

Форма устанавливаемой пластины:

С-ромбическая 80°

e: 32 мм

h: 20 мм

S: 25 мм

Вес: 0.418 кг

Вес: 0.418 кг

