



SWR3225P22H резьбовая державка для наружной резьбы

Код: 01317

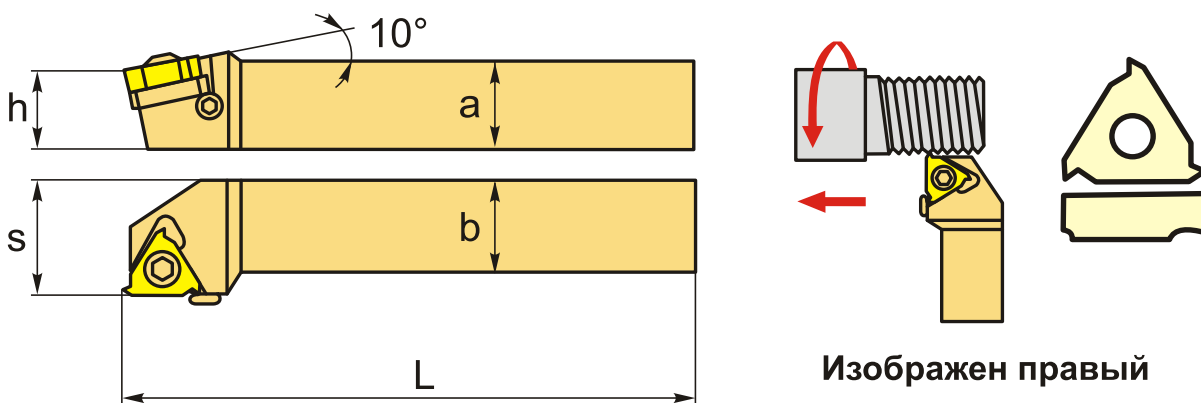
21 456 ₮ с НДС (за 1 шт.)

Бренд: CNCM



ОПИСАНИЕ

Резец резьбовой по металлу со сменными пластинами. Для пластин RT22.01W-**GM. Крепление типа S, для наружной обработки. Правое исполнение с углом наклона 10°.



ТЕХНИЧЕСКИЕ ХАРАКТЕРИСТИКИ

| | |
|----------------------------------|------------------------------|
| Бренд: | CNCM |
| Подходящие пластины: | RT22.01W-** |
| Марка резца: | SWR |
| Вид точения: | наружное |
| Исполнение: | Правое |
| Система крепления: | S - крепление пластин винтом |
| Сечение, а x b: | 32x25 мм |
| Тип державки: | Стальная |
| Размер устанавливаемой пластины: | 22 |

h: 32 мм

S: 32 мм

L: 170 мм

Bec: 1.130 кг

Bec: 1.130 кг

