



**SER3225P22 резьбовая державка для наружной резьбы**

Код: 01316

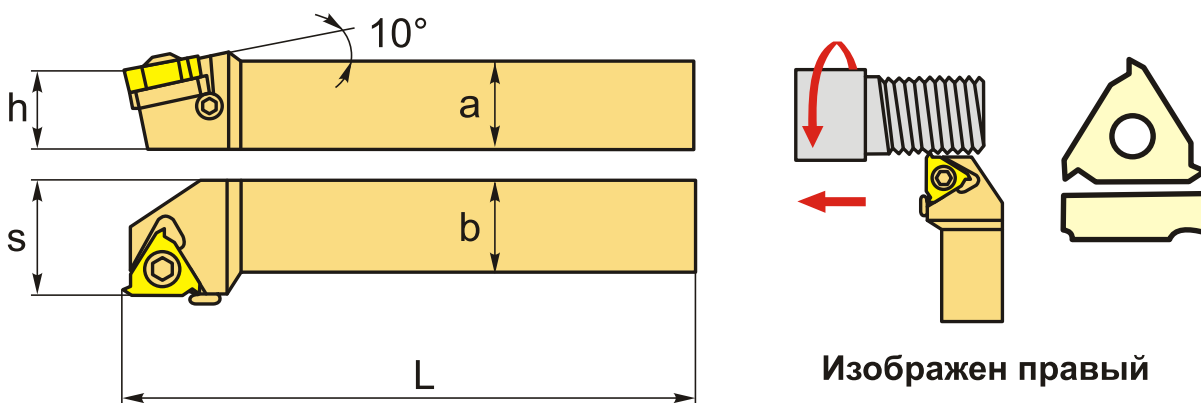
**21 295 ₮** с НДС (за 1 шт.)

Бренд: CNCM



**ОПИСАНИЕ**

Резец резьбовой по металлу со сменными пластинами. Для пластин стандарта ISO 22ER. Крепление типа S, для наружной обработки. Правое исполнение с углом наклона 10°.



**ТЕХНИЧЕСКИЕ ХАРАКТЕРИСТИКИ**

Бренд:	CNCM
Подходящие пластины:	22ER**
Марка резца:	SER
Вид точения:	наружное
Исполнение:	Правое
Система крепления:	S - крепление пластин винтом
Сечение, а x b:	32x25 мм
Тип державки:	Стальная

Размер устанавливаемой пластины:	22
----------------------------------	----

h:	32 мм
----	-------

S:	40 мм
----	-------

L:	170 мм
----	--------

Вес:	1.130 кг
------	----------

Вес:	1.130 кг
------	----------

