



SWR3225P16H резьбовая державка для наружной резьбы

Код: 01315

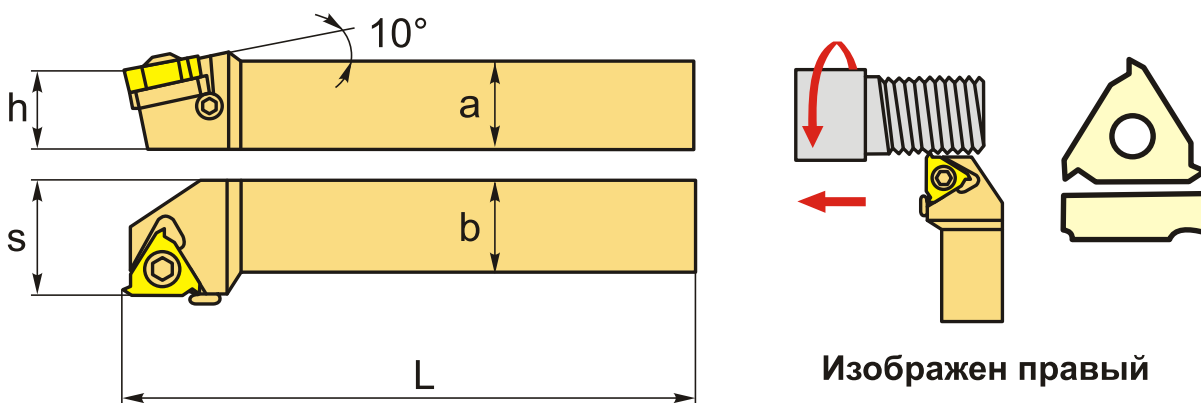
19 146 Т с НДС (за 1 шт.)

Бренд: CNCM



ОПИСАНИЕ

Резец резьбовой по металлу со сменными пластинами. Для пластин RT16.01W-**GM. Крепление типа S, для наружной обработки. Правое исполнение с углом наклона 10°.



ТЕХНИЧЕСКИЕ ХАРАКТЕРИСТИКИ

Бренд:	CNCM
Подходящие пластины:	RT16.01W-**
Марка резца:	SWR
Вид точения:	наружное
Исполнение:	Правое
Система крепления:	S - крепление пластин винтом
Сечение, а x b:	32x25 мм
Тип державки:	Стальная

Размер устанавливаемой пластины:	16
----------------------------------	----

h:	32 мм
----	-------

S:	32 мм
----	-------

L:	170 мм
----	--------

Вес:	1.104 кг
------	----------

Вес:	1.104 кг
------	----------

